

**P 140 T** *Smart*

**PALFINGER**

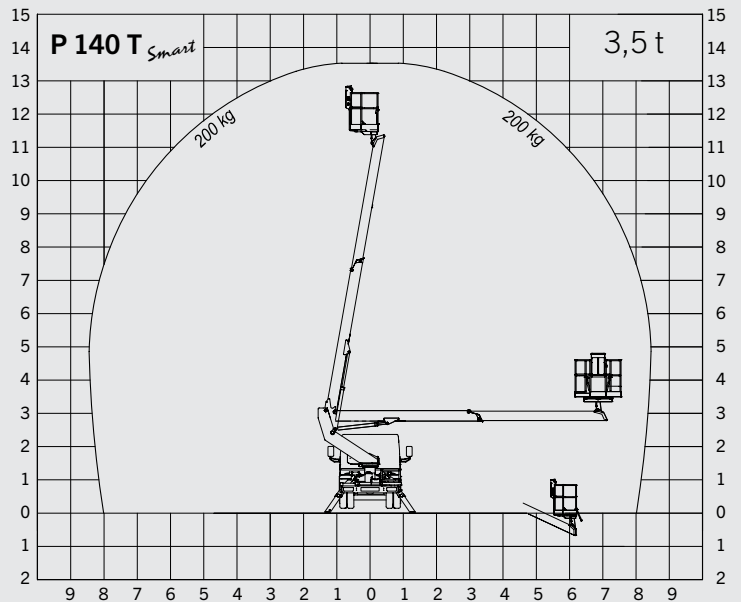
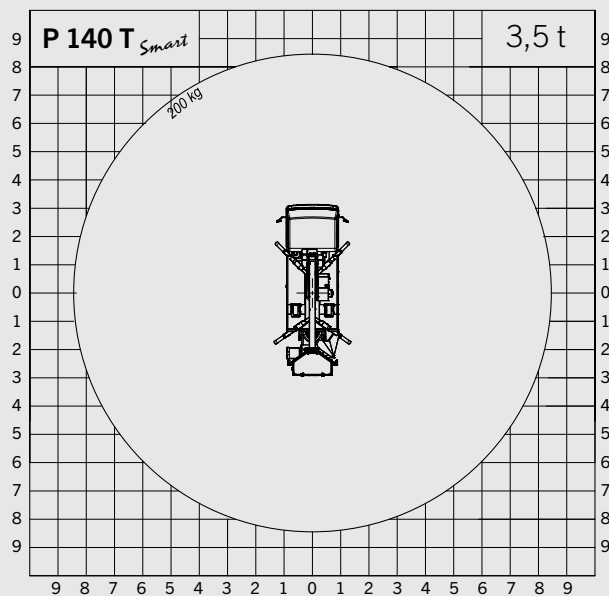
LIFETIME EXCELLENCE

**SNEL, VEILIG EN VRIJ WERKEN OP HOOGTE  
BIJ DIVERSE SOORTEN ONDERHOUDS-  
WERKZAAMHEDEN**

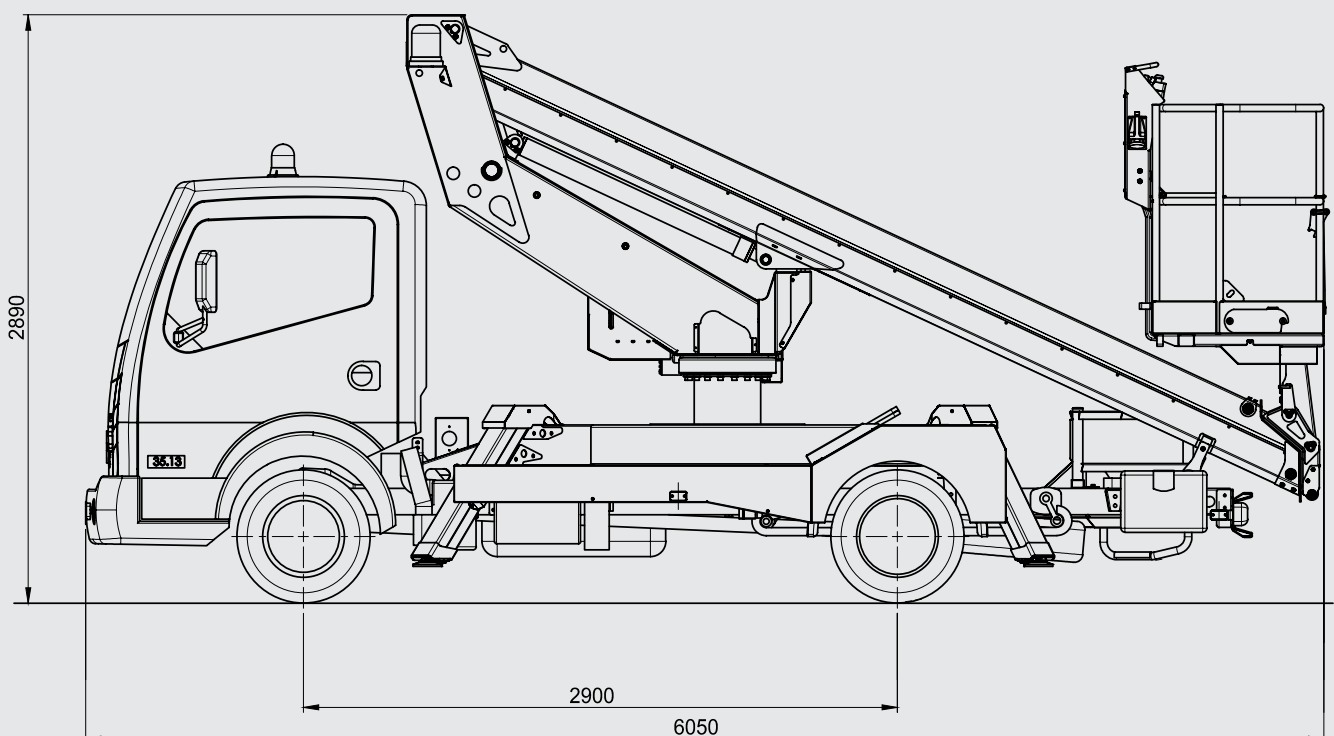


# P 140 T *Smart*

## WERKDIAGRAM



## AFMETINGEN



- Klein & clever om binnen de stad te worden ingezet
- Compacte constructie en eenvoudige bediening
- Volledig hydraulisch
- Ergonomisch design
- Hoge wendbaarheid door extreem korte wielbasis
- Veilig werken
- Professionele PALFINGER kwaliteit



## TECHNISCHE GEGEVENS

Max. werkhoogte	13,5 m
Max. vloerhoogt	11,5 m
Max. werkbereik	8,4 m
Bereik telescooparm	-25° tot + 80°
Mastrotatie	370°
Korfrotatie	2 x 90°
Korfbelasting	standard 200 kg
Afmeting korf	1,4 x 0,85 x 1,1 m
Transporthoogte	2,89 m
Transportbreedte	2,1 m
Totale lengte	6,05 m
Eigen gewicht	3200 kg

## OPTIONEEL

Kunststofkorf
Korfbelasting 230 kg
Isolatie 1000 V
Alumiunium opzetranden 200 mm hoog
Lastmoment begrenzer
Elektropomp 230 V
Verstelbare 60 W werklamp aan de korf
Kleurstelling mast naar klantwens

# LIFETIME EXCELLENCE

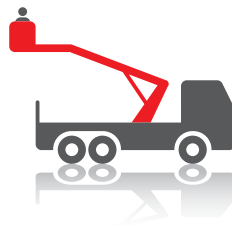
HET RESULTAAT IS **PALFINGER HOOGWERKERS** MET DE MODERNSTE HOGE TECHNOLOGIE, DIE ZELFS BIJ DE MOEILIKSTE PRAKTISCHE INZETTEN DE ABSOLUUT BESTE PRESTATIES LEVEREN. **ONTWIKKELD VOOR DE WERELDMARKT, ONTWERPEN VOOR DE TOEKOMST.**

STERKER  
OPLOSSINGS-  
GEORIËNTEERD

WAARDE-  
VASTER

RENDABELER

MEER  
TOEPASSINGEN



BETROUW-  
BAARDER

BEDIENINGS-  
VRIENDELIJKER

MILIEU-  
VRIENDELIJKER

ONDERHOUDS-  
VRIENDELIJKER

Kijk voor meer informatie op: [www.palfinger.com/diemarkte](http://www.palfinger.com/diemarkte)