

P 140 TX *Smart*

PALFINGER

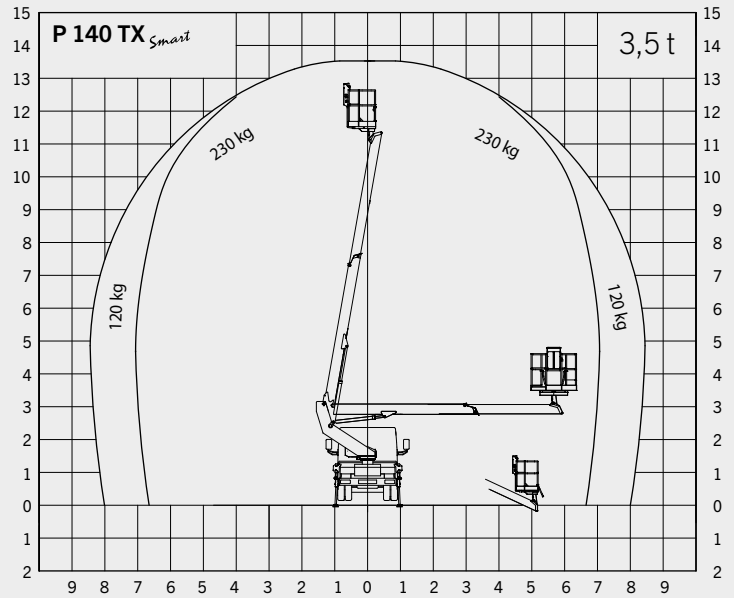
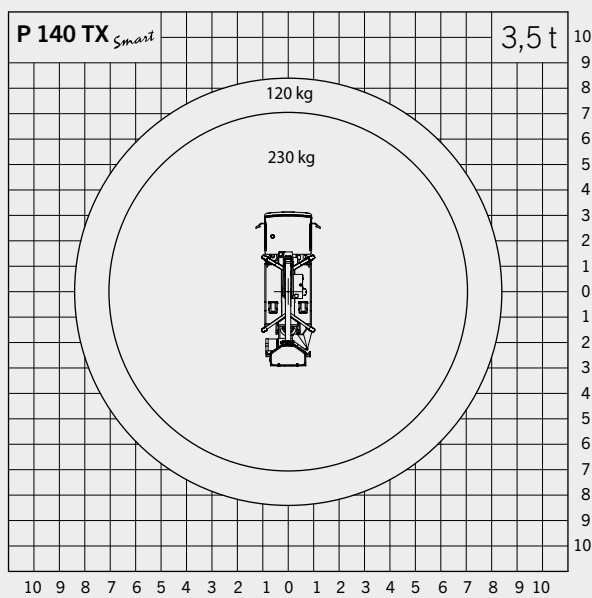
LIFETIME EXCELLENCE

RAPIDITÉ ET SÉCURITÉ DES INTERVENTIONS AVEC ENCOMBREMENT MINIMAL DES ÉLÉMENTS DE STABILISATION



P 140 TX *Smart*

COURBES DE TRAVIL



DIMENSIONS

