

**P 200 A** *Smart*

**PALFINGER**

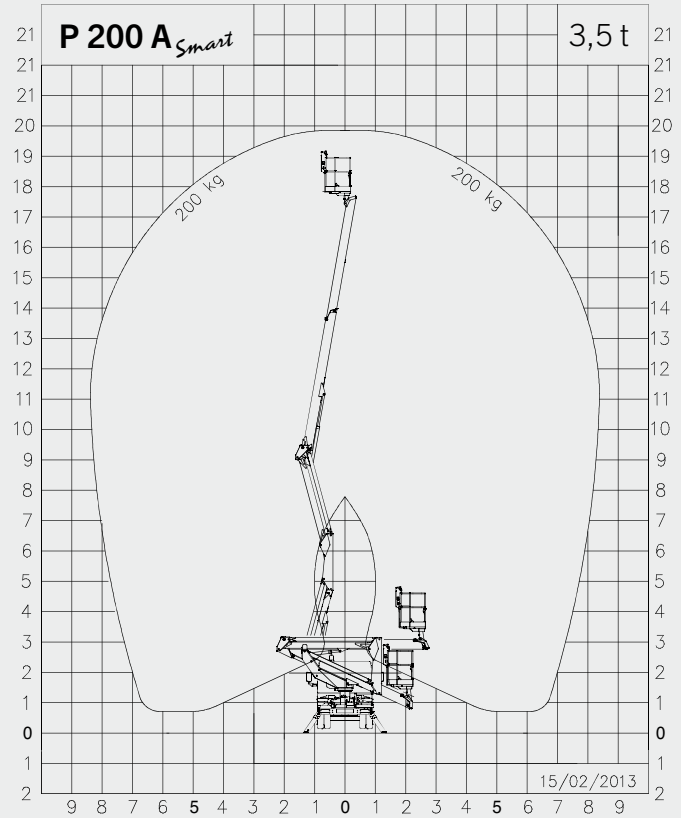
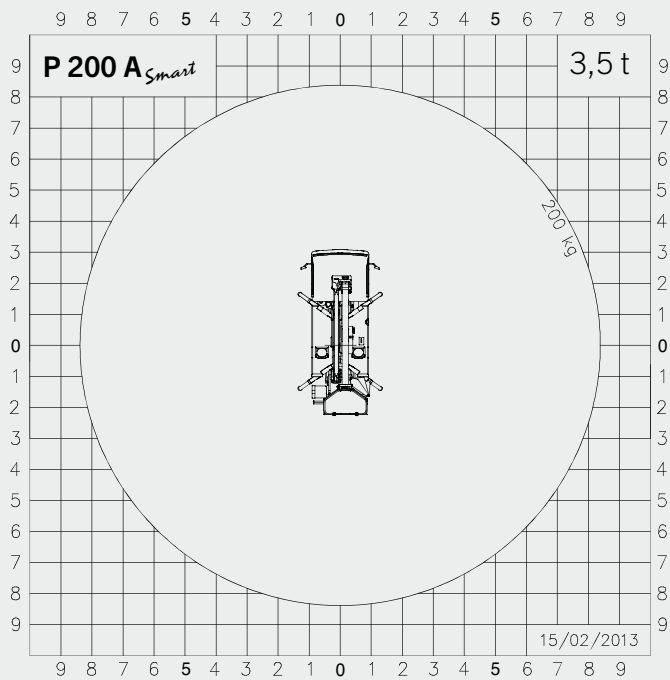
LIFETIME EXCELLENCE

**SNEL TER PLEKKE, COMPACT OPGESTELD  
EN FLEXIBEL OMHOOG.**

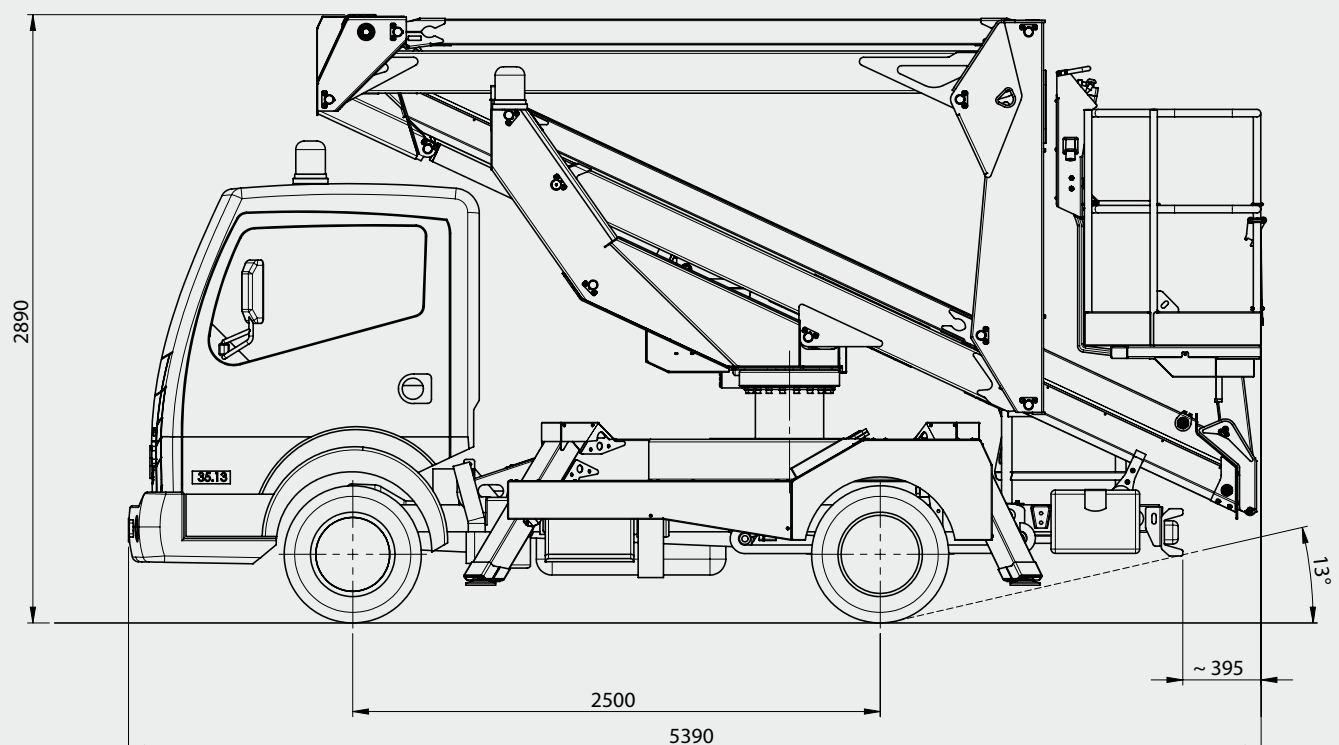


# P 200 A *Smart*

## WERKBEREIK



## AFMETINGEN





- Kortste machine in haar klasse
- Klein & clever om binnen de stad te worden ingezet
- Compacte constructie en eenvoudige bediening
- Volledig hydraulisch
- Ergonomisch design
- Flexibele toegang tot hoogtes door combinatie uit knikpunt en telescoop
- Hoge wendbaarheid door extreem korte wielbasis
- Veilig werken
- Professionele PALFINGER kwaliteit

## TECHNISCHE GEGEVENS

Max. werkhoogte	19,8 m
Max. vloerhoogte	17,8 m
Max. werkbereik	8,4 m
Bereik telescooparm	-25° tot + 80°
Mastrotatie	370°
Korfrotatie	2 x 90°
Korfbelasting	standard 200 kg
Afmeting korf	1,4 x 0,85 x 1,1 m
Transporthoogte	2,89 m
Transportbreedte	2,1 m
Totale lengte	5,39 m
Eigen gewicht	3320 kg

## OPTIONEEL

GFK (glasvezel) kunststofkorf
Korfbelasting 230 kg (LMB = lastmomentbegrenzing)
Isolatie 1000 V
Opzetranden
Gespoten conform klantenwens
Korfbelasting meetapparaat
Elektropomp 230 V
Werklamp aan de korf
Zwaailamp aan de draaitafel

# LIFETIME EXCELLENCE

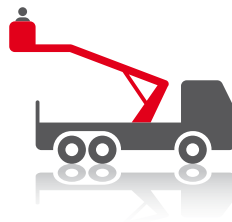
HET RESULTAAT IS **PALFINGER HOOGWERKERS** MET DE MODERNSTE HOGE TECHNOLOGIE, DIE ZELFS BIJ DE MOEILIKSTE PRAKTISCHE INZETTEN DE ABSOLUUT BESTE PRESTATIES LEVEREN. **ONTWIKKELD VOOR DE WERELDMARKT, ONTWERPEN VOOR DE TOEKOMST.**

STERKER  
OPLOSSINGS-  
GEORIËNTEERD

WAARDE-  
VASTER

RENDABELER

MEER  
TOEPASSINGEN



BETROUW-  
BAARDER

BEDIENINGS-  
VRIENDELIJKER

MILIEU-  
VRIENDELIJKER

ONDERHOUDS-  
VRIENDELIJKER

Kijk voor meer informatie op: [www.palfinger.com/diemarkte](http://www.palfinger.com/diemarkte)