

P 220 B *Light Class*

PALFINGER

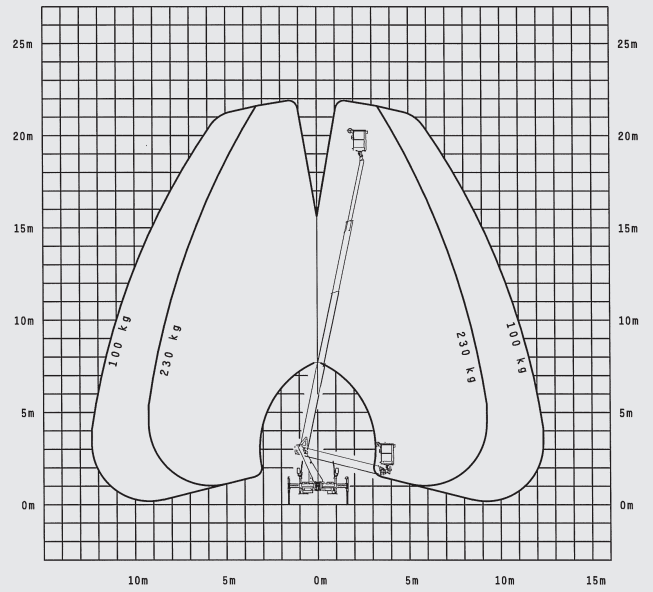
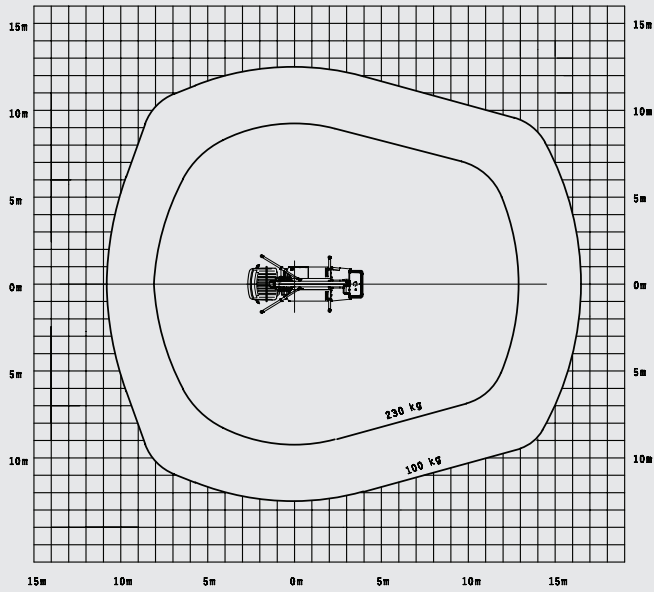
LIFETIME EXCELLENCE

**VIELE EINSATZGEBIETE. EIN ERFOLGS-
REZEPT.**

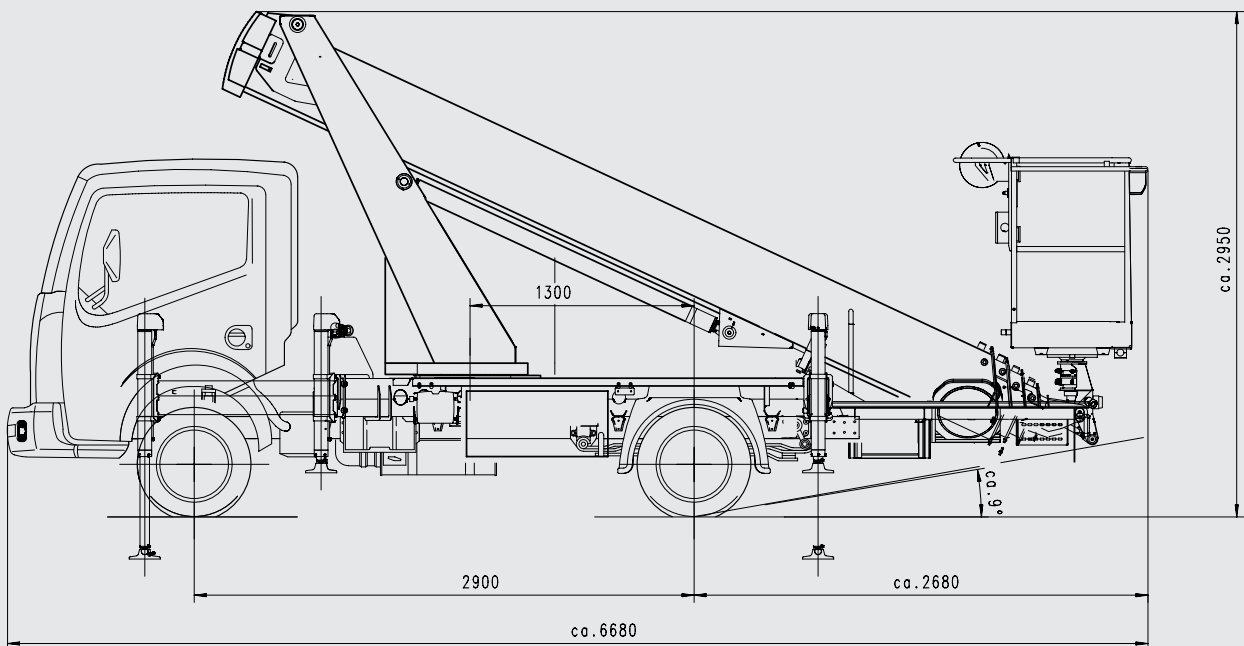


P 220 B *Light Class*

ARBEITSDIAGRAMME



ABMESSUNGEN





- Ideal für Vermietung und kommunalen Einsatz
- Robuste und zugleich leichte Alu-Bauweise
- Eine Reihe von Komfortfunktionen, die dem Anwender das Leben leichter machen
- Erfüllt höchste Ansprüche an die im „Pick up & Go“ Business geforderte Wirtschaftlichkeit und Arbeitssicherheit
- Effizientes Steuersystem
- Schwenken innerhalb der Spiegelbreite
- Variable H-Abstützung

TECHNISCHE DATEN

Max. Arbeitshöhe	21,9 m
Max. Korbbodenhöhe	19,9 m
Max. seitliche Reichweite (inkl. Handbereich)	12,5 m
Max. Reichweite nach hinten (inkl. Handbereich)	16,6 m
Neigungswinkel Teleskoparm	78°
Schwenkbereich Drehtisch	500°
Drehwinkel Arbeitskorb	2 x 90°
Drehwinkel Korbarm	-
Max. Korblast	230 kg
Größe Arbeitskorb	1,4 x 0,7 x 1,1 m
Aufstellgenauigkeit	5°
Höhe in Transportstellung	2,95 m
Breite in Transportstellung	2,22 m
Gesamtlänge	6,68 m
Radstand	2,9 m
Gewicht ohne Personen im FHS	3330 kg

OPTIONAL

Aufstellautomatik	ja
Batteriespannungskontrolle	ja
Memoryfunktion	ja
Home-Funktion	ja

LIFETIME EXCELLENCE

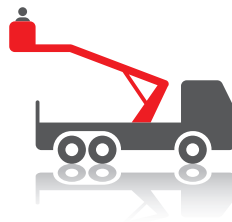
DAS ERGEBNIS SIND **PALFINGER HUBARBEITS-
BÜHNEN** MIT MODERNSTER HÖHENTECHNO-
LOGIE, DIE SELBST BEI SCHWERSTEN PRAXIS-
EINSÄTZEN ABSOLUTE HÖHENLEISTUNGEN
ERREICHEN. **ENTWICKELT FÜR DEN WELT-
MARKT, DESIGNED FÜR DIE ZUKUNFT.**

LÖSUNGS-
ORIENTIERTER

WERT-
BESTÄNDIGER

WIRTSCHAFT-
LICHER

EINSATZ-
BEREITER



ZUVER-
LÄSSIGER

BEDIENER-
FREUNDLICHER

UMWELT-
FREUNDLICHER

SERVICE-
FREUNDLICHER

Weitere Informationen dazu finden Sie unter: www.palfinger.com/diemarkte