

P 240 A *Smart*

PALFINGER

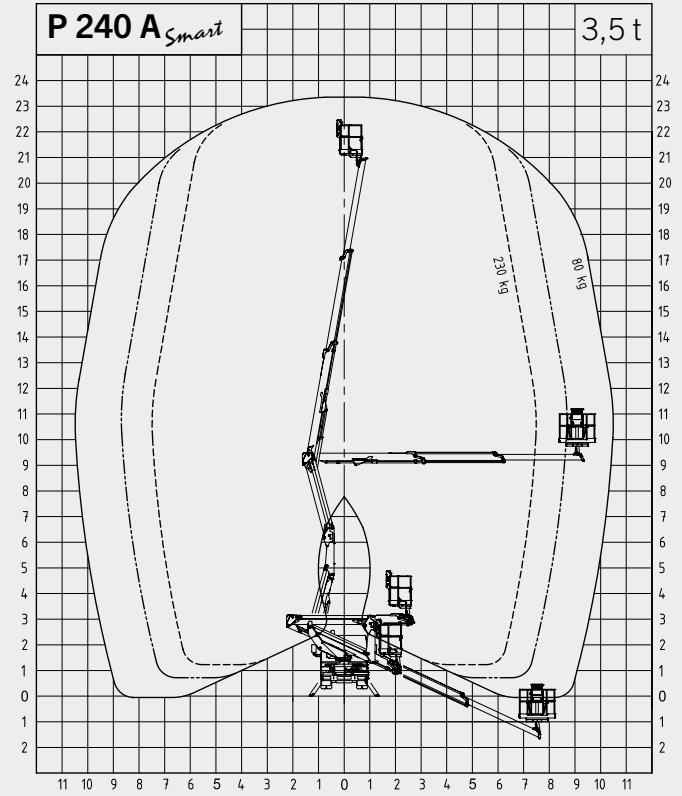
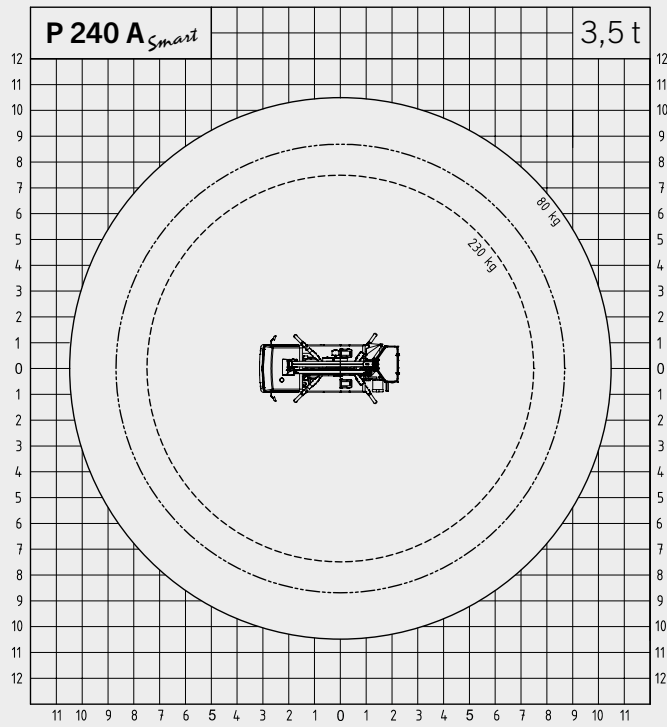
LIFETIME EXCELLENCE

**DE BESTE OPLOSSING VOOR EFFICIËNT
WERKEN – OP HET GEBIED VAN KRACHT,
AFMETINGEN EN BETROUWBAARHEID**

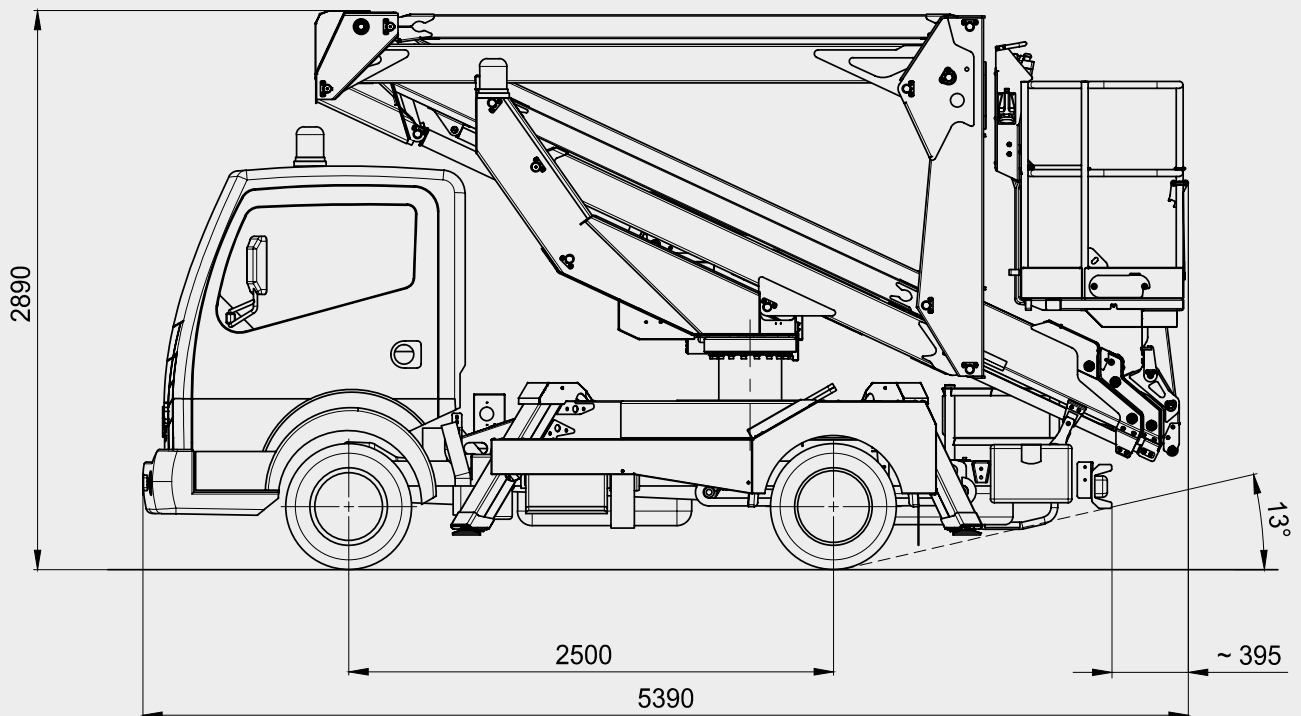


P 240 A *Smart*

WERKDIAGRAM



AFMETINGEN





- Kortste machine in haar klasse
- Klein & clever om binnen de stad te worden ingezet
- Compacte constructie en eenvoudige bediening
- Volledig hydraulisch
- Ergonomisch design
- Flexibele toegang tot hoogtes door combinatie uit knikpunt en telescoop
- Hoge wendbaarheid door extreem korte wielbasis
- Veilig werken
- Professionele PALFINGER kwaliteit

TECHNISCHE GEGEVENS

Max. werkhoogte	23,2 m
Max. vloerhoogte	21,2 m
Max. werkbereik	10,7 m
Bereik telescooparm	-25° tot + 80°
Mastrotatie	370°
Korfrotatie	2 x 90°
Korfbelasting	230 kg
Afmeting korf	1,4 x 0,85 x 1,1 m
Transporthoogte	2,89 m
Transportbreedte	2,1 m
Totale lengte	5,39 m
Eigen gewicht	3350 kg

OPTIONEEL

Kunststofkorf
Isolatie 1000 V
Aluminium opzetranden 200 mm hoog
Elektropomp 230 V
Verstelbare 60 W werkklamp aan de korf
Kleurstelling mast naar klantwens

LIFETIME EXCELLENCE

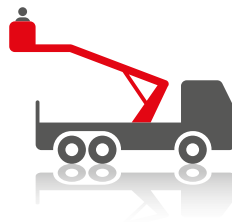
HET RESULTAAT IS **PALFINGER HOOGWERKERS** MET DE MODERNSTE HOGE TECHNOLOGIE, DIE ZELFS BIJ DE MOEILIKSTE PRAKTISCHE INZETTEN DE ABSOLUUT BESTE PRESTATIES LEVEREN. **ONTWIKKELD VOOR DE WERELDMARKT, ONTWERPEN VOOR DE TOEKOMST.**

STERKER
OPLOSSINGS-
GEORIËNTEERD

WAARDE-
VASTER

RENDABELER

MEER
TOEPASSINGEN



BETROUWBAARDER

BEDIENINGS-
VRIENDELIJKER

MILIEU-
VRIENDELIJKER

ONDERHOUDS-
VRIENDELIJKER

Kijk voor meer informatie op: www.palfinger.com/diemarkte