

**P 480** *Jumbo  
Class*

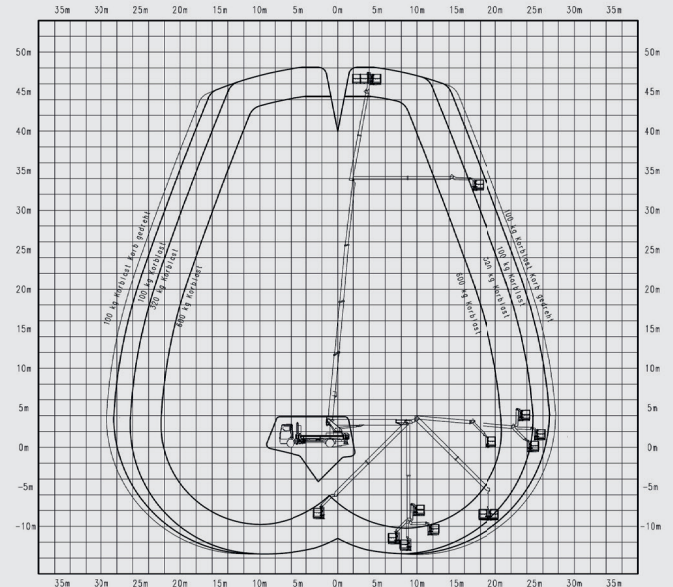
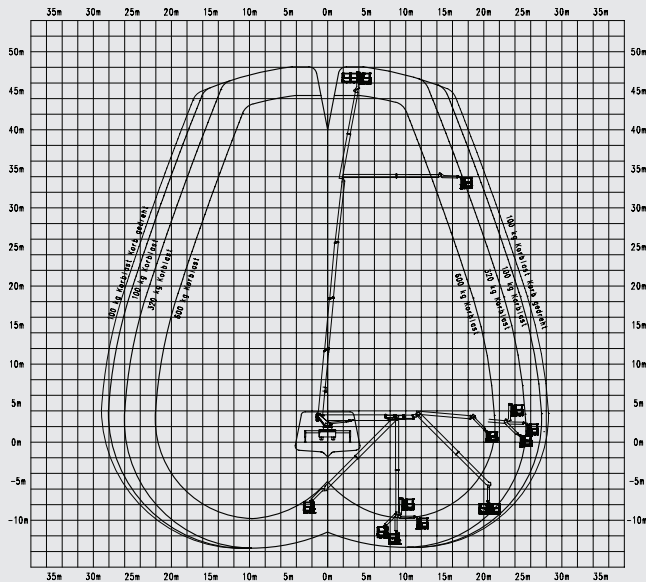
**PALFINGER**

LIFETIME EXCELLENCE

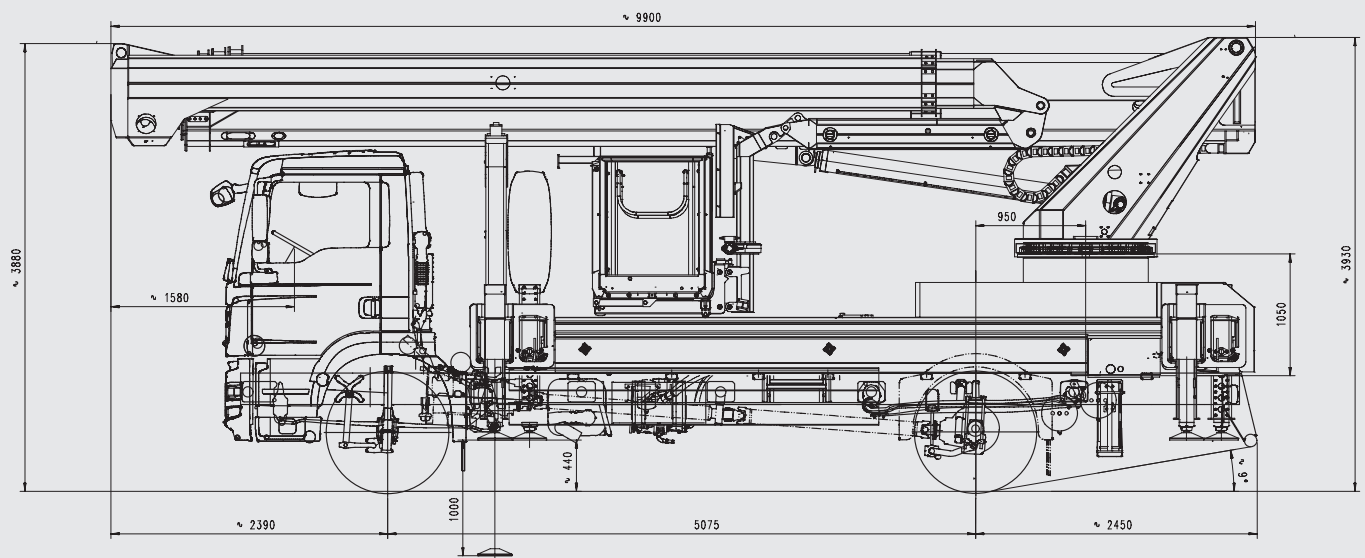
**PRÄZISION AUF NEUEM LEVEL**



## ARBEITSDIAGRAMME



## ABMESSUNGEN





- Mehr Arbeitsbereich durch 240° X-Jib
- 2 x 200° Korbdrehung sorgt für die perfekte Positionierung
- Unterlegbohlen verfahren mit den Stützen
- Über 17m gestreckte Oberarmlänge
- Raumwunder - integrierte Staukästen für die optimale Einsatzausstattung
- 1000 mm Stützenhub
- Powerliftsystemaufnahme ist Teil vom Arbeitskorb
- Effizientes PALFINGER Reichweitenoptimierungs-System
- Voll variable Abstützung

## TECHNISCHE DATEN

Max. Arbeitshöhe	48 m
Max. Korbbodenhöhe	46 m
Max. seitliche Reichweite	28 m
Max. Reichweite	31,5 m
Schwenkbereich Drehtisch	540°
Drehwinkel Arbeitskorb	2 x 200°
Drehwinkel Korbbarm	240°
Max. Korblast	600 kg
Größe Arbeitskorb	3,88 x 1,05 x 1,1 m
max. Aufstellgenauigkeit	2°
Höhe in Transportstellung	3,93 m
Breite in Transportstellung	2,5 m
Gesamtlänge	9,9 m
Radstand	5,075 m
Gesamtgewicht	17600 kg

## SERIENMÄSSIGE AUSSTATTUNG

Rückfahrkamera
Memory-Funktion
Aufstellautomatik
teleskopierbarer Korb
Ladebordwände
Safety Unterlegbohlen
230V CEE-Stromeinspeisung mit CEE-Steckdose im Arbeitskorb
24V DC Steckdose im Arbeitskorb

# LIFETIME EXCELLENCE

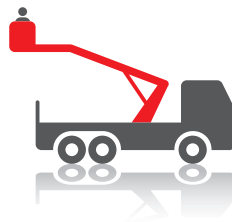
DAS ERGEBNIS SIND **PALFINGER HUBARBEITS-  
BÜHNEN** MIT MODERNSTER HÖHENTECHNO-  
LOGIE, DIE SELBST BEI SCHWERSTEN PRAXIS-  
EINSÄTZEN ABSOLUTE HÖHENLEISTUNGEN  
ERREICHEN. **ENTWICKELT FÜR DEN WELT-  
MARKT, DESIGNED FÜR DIE ZUKUNFT.**

LÖSUNGS-  
ORIENTIERTER

WERT-  
BESTÄNDIGER

WIRTSCHAFT-  
LICHER

EINSATZ-  
BEREITER



ZUVER-  
LÄSSIGER

BEDIENER-  
FREUNDLICHER

UMWELT-  
FREUNDLICHER

SERVICE-  
FREUNDLICHER

Weitere Informationen dazu finden Sie unter: [www.palfinger.com/diemarkte](http://www.palfinger.com/diemarkte)