

160 ATJ

TECHNISCHE DATENBLATT

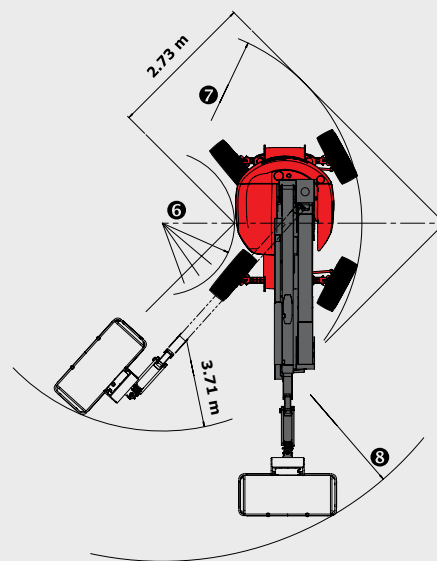
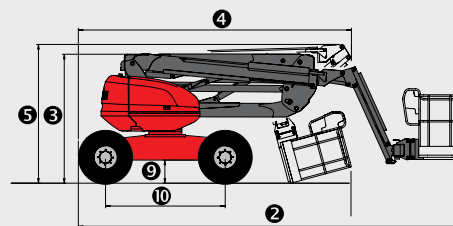
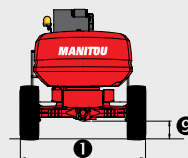
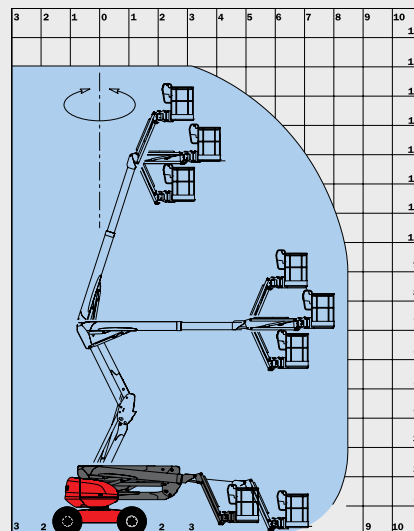


 **MANITOU**

www.manitou.com

160 ATJ

| | | 160 ATJ |
|---|---|------------------|
|  | Arbeitshöhe | 16.01 m |
| | Plattformhöhe | 14.01 m |
| | Übergreifhöhe | 7.38 m |
| | Seitliche Reichweite | 8.30 m |
|  | Korbarmdrehwinkel | +70°/-70° |
| | Korb drehen | +90°/-90° |
| | Schwenkbereich des Oberwagens | 350° |
|  | Tragfähigkeit | 230 kg |
| | Personenzahl (innen/außen) | 2/2 |
| | Arbeitskorb (Breite x Länge) | 1.80 x 0.80 m |
|  | 1. Gesamtbreite | 2.30 m |
| | 2. Gesamtlänge | 6.53 m |
| | 3. Gesamthöhe | 2.37 m |
| | 4. Gesamtlänge eingefahren (zum Abstellen) | 4,44 m |
| | 5. Gesamthöhe eingefahren (zum Abstellen) | 2.61 m |
| | 6. Wenderadius innen | 1.39 m |
| | 7. Wenderadius außen | 3.71 m |
| | 8. Wenderadius über Arbeitskorb | 5.94 m |
| | 9. Bodenfreiheit | 35.5 cm |
| | 10. Radstand | 2.20 m |
|  | Fahrgeschwindigkeit | 6 km/h |
| | Arbeitsgeschwindigkeit | 0.80 km/h |
|  | Steigfähigkeit | 40 % |
| | Max. zulässige Schrägneigung | 5° - 9% |
|  | Bereifung | 16.5" |
| | Antriebsräder | 4 |
| | Lenkräder | 4 |
|  | Gewicht | 6160 kg |
| | (je nach Ausstattungsumfang) | |
|  | Motor | KUBOTA V1505-E3B |
| | Leistung | 35.1 PS |
| | Geräuschpegel (LwA) | 101 dB |



Serienumfang

| |
|---|
| Proportionalsteuerung |
| 4 Bewegungen gleichzeitig |
| Allradantrieb |
| Allradlenkung |
| Hundegangelenkung |
| Vollgummireifen |
| Differentialsperre |
| Vorderachse mit Limited-Slip-Differential |
| Integrierte Diagnosehilfe |
| Betriebsstundenzähler |
| Proportionale Kraftstoffvorratsanzeige mit Anzeige des unteren Grenzwerts |
| Werkzeugablagekasten |
| Abschließbare Bedientabdeckung |
| Hupe |
| Rundumleuchte |
| Akustischer Alarm und Kontrollleuchte bei Schrägneigung und Überlast |
| Entriegelung bei unzulässiger Schrägneigung |
| Anschlagösen |
| Elektrische Notpumpe |
| Vorbereitung 230 V-Anschluss |
| Totmannpedal |

Sonderausrüstungen

| |
|--|
| 2 Lenkräder |
| Pendelachse |
| Endlos-Drehung |
| Bordeigener Generator (3.50 kVA) |
| 230 V Anschluss mit FI Schutzschalter |
| Vorbereitung Wasseranschluss |
| Arbeitsscheinwerfer |
| Sonderlackierung |
| Bio-Öl |
| Warnton bei allen Bewegungen |
| Warnton beim Fahren |
| Katalysator |
| Raffinerie-Kit |
| Wegfahrsperrre mit Codesicherung |
| 18-Zoll-Reifen |
| Sicherheitsinspektion vor Erstinbetriebnahme |
| Sicherheitsgurt |
| Hochleistungsbatterien |

Dieser Prospekt enthält die Beschreibung der Ausführungen und möglichen Konfigurationen von MANITOU-Produkten, die sich in ihrer jeweiligen Ausrüstung unterscheiden können. Die in diesem Prospekt dargestellten Ausrüstungen können je nach Ausführung zur Grundausstattung oder zur Sonderausrüstung gehören oder nicht erhältlich sein. MANITOU behält sich das Recht vor, die beschriebenen und dargestellten Spezifikationen jederzeit und ohne Vorankündigung zu ändern. Die angegebenen Spezifikationen sind für den Hersteller nicht bindend. Für weitere Einzelheiten wenden Sie sich bitte an Ihren MANITOU-Händler. Das Dokument ist vertraglich nicht bindend. Die Darstellung der Produkte ist vertraglich nicht erschöpfend. Die Logos sowie das visuelle Erscheinungsbild des Unternehmens sind Eigentum von MANITOU und dürfen ohne Genehmigung nicht verwendet werden. Alle Rechte vorbehalten. Die Fotos und Zeichnungen in dieser Broschüre dienen nur zur Information und als Anhaltspunkt.

