



## KL12.5

Produits



La plus compacte parmi les chargeuses sur pneus

Compacte et maniable, la chargeuse sur pneus polyvalente peut être équipée de l'option circuit hydraulique haut débit . Rapport capacité/poids optimal, le faible poids à vide et la charge utile importante de cette gamme apportent la rentabilité optimale à l'utilisateur.

- Châssis monobloc et quatre roues directrices
- Système d'attache rapide hydraulique et bras de levage à cinématique parallèle
- Cabine spacieuse à visibilité exceptionnelle
- Coût d'exploitation maîtrisé grâce au rendement du groupe motopropulseur
- Polyvalence exceptionnelle grâce au 3ème circuit hydraulique et circuit powerflow



## Caractéristiques techniques

### Caractéristiques techniques

|                                  |                     |
|----------------------------------|---------------------|
| Volume du godet (godet standard) | 0,35 m <sup>3</sup> |
| Poids opérationnel (CANOPY)      | 1.620 kg            |

### Caractéristiques du moteur

|                     |        |
|---------------------|--------|
| Fabricant du moteur | Yanmar |
| Puissance du moteur | 23 kW  |

### Transmission de force

|                        |            |
|------------------------|------------|
| Vitesse de déplacement | 20 km/h    |
| Pneumatiques standard  | 28x9.00-15 |

### Hydraulique de travail et de direction

|                       |          |
|-----------------------|----------|
| Rendement (pompe)     | 20 l/min |
| Pression (maximum)    | 240 bar  |
| Rendement (en option) | 60 l/min |

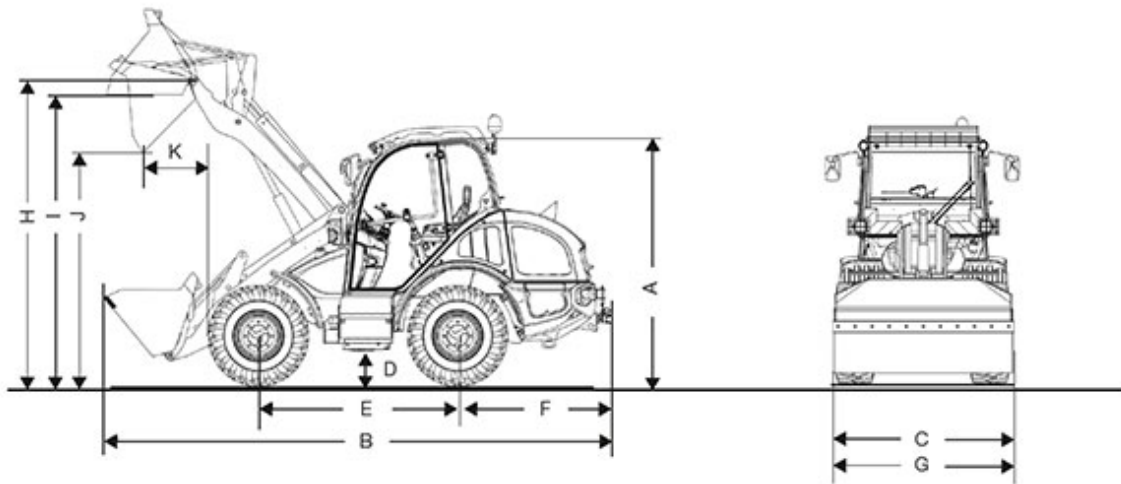
### Cinématique

|                                    |          |
|------------------------------------|----------|
| Charge de basculement (avec godet) | 1.250 kg |
| Charge utile (S=1,25)              | 750 kg   |

Vous trouverez les caractéristiques techniques complémentaires dans les brochures commerciales dans les fiches techniques



## Dimensions



|   |  |          |
|---|--|----------|
| A | Hauteur  | 1.990 mm |
| B | Longueur   | 4.080 mm |
| C | Largeur  | 1.200 mm |
| D | Garde au sol   | 230 mm   |
| E | Empattement  | 1.525 mm |
|   | Du milieu de l'essieu avant jusqu'à la dent du godet         | 1.360 mm |
| F | Du milieu de l'essieu arrière jusqu'à l'extrémité de l'engin | 1.195 mm |
| G | Largeur du godet   | 1.200 mm |
| H | Articulation du godet  | 2.790 mm |
| I | Hauteur utile  | 2.680 mm |



|   |   |          |
|---|---|----------|
| J | Hauteur de déversement                  | 2.250 mm |
| K | Portée de déversement                   | 165 mm   |
|   | Hauteur de gerbage                      | 2.680 mm |
|   | Rayon de braquage (au-dessus des pneus) | 1.950 mm |

Toutes les valeurs ont été déterminées avec les pneumatiques suivantes : 28 x 9.00 – 15

**Remarque**

Nous attirons votre attention sur le fait que l'offre produits peut varier d'un pays à l'autre. Dans ces conditions, les informations et les produits pourraient ne pas être valables dans votre pays. Vous pouvez consulter le manuel d'utilisation pour plus d'informations concernant la puissance du moteur ; la puissance effective peut varier selon des conditions d'utilisation spécifiques.

Sous réserve de modifications et d'erreurs. Images similaires.

Copyright © 2017 Kramer-Werke GmbH.