



## KL19.5

Produits



Géniale, la plus compacte parmi les chargeuses sur pneus

Compacte et Maniable, la chargeuse sur pneus polyvalente peut être équipée de l'option circuit hydraulique haut débit . Rapport capacité/poids optimal, le faible poids à vide et la charge utile importante de cette gamme apportent la rentabilité optimale à l'utilisateur.

- Châssis monobloc et quatre roues directrices
- Système d'attache rapide hydraulique et bras de levage à cinématique parallèle
- Cabine spacieuse à visibilité exceptionnelle
- Coût d'exploitation maîtrisé grâce au rendement du groupe motopropulseur
- Polyvalence exceptionnelle grâce au 3ème circuit hydraulique et circuit powerflow



## Caractéristiques techniques

### Caractéristiques techniques

Volume du godet (godet standard)	0,55 m <sup>3</sup>
Poids opérationnel	3.450 kg

### Caractéristiques du moteur

Fabricant du moteur	Yanmar
Puissance du moteur	35 kW

### Transmission de force

Vitesse de déplacement (standard)	20 km/h
Vitesse de déplacement (en option)	30 km/h
Pneumatiques standard	12.0-18

### Hydraulique de travail et de direction

Rendement (pompe)	56 l/min
Pression (maximum)	235 bar
Rendement (en option)	90 l/min

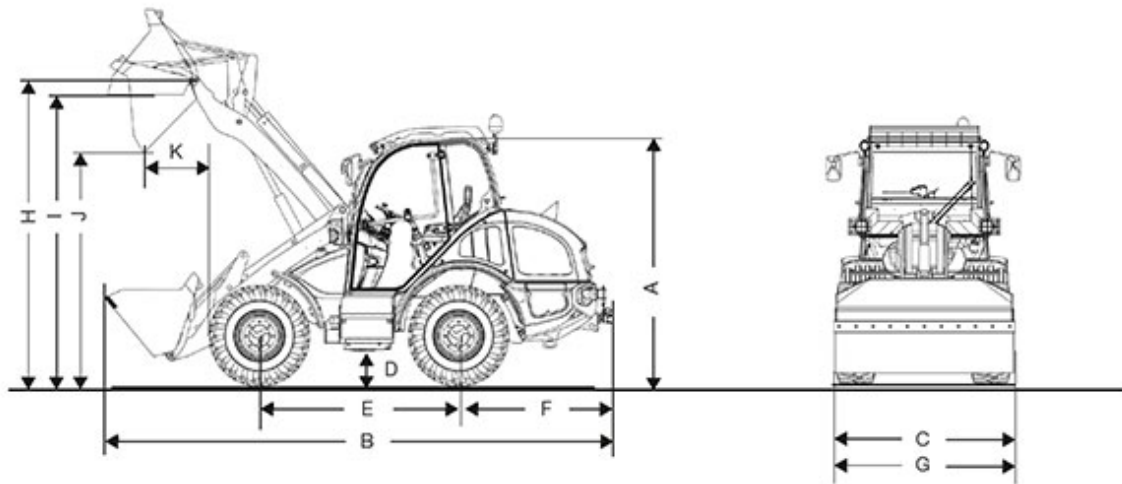
### Cinématique

Charge de basculement (avec godet)	1.980 kg
Charge utile (avec fourche à palettes S=1,25)	1.600 kg

Weitere technische Daten finden Sie in der ausführlichen Broschüre im Bereich Infomaterial



## Dimensions



A	Hauteur	2.380 mm
B	Longueur	4.950 mm
C	Largeur	1.566 mm
D	Garde au sol	270 mm
E	Empattement	1.850 mm
	Du milieu de l'essieu avant jusqu'à la dent du godet	1.780 mm
F	Du milieu de l'essieu arrière jusqu'à l'extrémité de l'engin	1.320 mm
G	Largeur du godet	1.650 mm
H	Articulation du godet	3.040 mm
I	Hauteur utile	2.890 mm



J	Hauteur de déversement	2.320 mm
K	Portée de déversement	300 mm
	Hauteur de gerbage	2.820 mm
	Rayon de braquage (au-dessus des pneus)	2.700 mm

Toutes les valeurs ont été déterminées avec les pneumatiques suivantes : 10.5 – 18

**Remarque**

Nous attirons votre attention sur le fait que l'offre produits peut varier d'un pays à l'autre. Dans ces conditions, les informations et les produits pourraient ne pas être valables dans votre pays. Vous pouvez consulter le manuel d'utilisation pour plus d'informations concernant la puissance du moteur ; la puissance effective peut varier selon des conditions d'utilisation spécifiques.

Sous réserve de modifications et d'erreurs. Images similaires.

Copyright © 2017 Kramer-Werke GmbH.