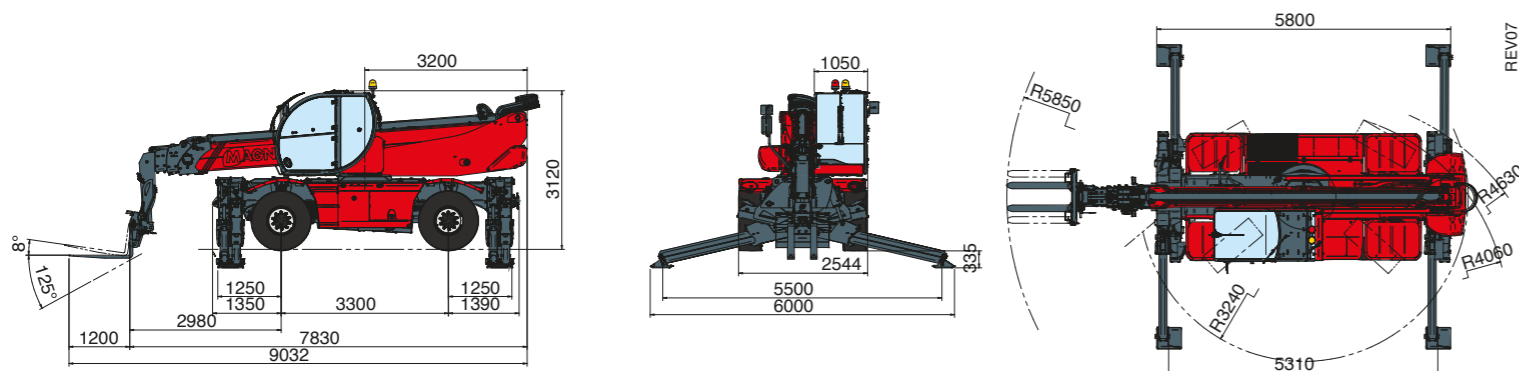


<b>MASCHINEN BEZEICHNUNG</b>	Drehbarer Teleskopstapler	RTH 6.26SH	
	Maximale Hubkraft	6.000 kg (Schwerpunkt 600 mm)	
	Maximale Hubhöhe	25,70 m	
	Drehung	360° (durchgehend)	
<b>MOTOR - MERCEDES</b>	Modell	Mercedes OM 934 LA Stage IV	Mercedes OM 904 LA Stage 3A
	Nennleistung	129 kW - 175 PS bei 2.200 U/min	129 kW - 175 PS bei 2.200 U/min
	Max. Drehmoment	750 Nm bei 1.200-1.600 U/min	675 Nm bei 1.200-1.600 U/min
	Hubraum	5,13 l	4,25 l
	Zylinderzahl	4 in Reihe	4 in Reihe
	Kraftstoffsystem	Turbodiesel mit direkter Einspritzung	Turbodiesel mit direkter Einspritzung
	Kühlanlage	Wasser-Ladeluftkühler	Wasser-Ladeluftkühler
	<b>ANTRIEB</b>	Typ	Hydrostatisch
Modell		Bosch - Rexroth	
Max. Druck		500 bar	
Fördervolumina		Verstellpumpe mit elektronischer Steuerung, Verstellmotor	
Schaltgetriebe		Dropbox-Getriebe mit 2 Gängen Vor- und rückwärts	
<b>ACHSEN UND BREMSEN</b>	Typ	Achsen mit Planetantrieb	
	Hinterachse	Lenkende Pendelachse mit hydraulischer Sperre	
	Vorderachse	Lenkende Pendelachse mit automatischem Niveaueausgleich +/- 10°	
	Betriebsbremse	Mehrscheiben-Ölbadbremse mit hydraulischer Betätigung auf jeder Achse	
	Feststellbremse	Hydraulisch mit negativer Wirkung	
	Reifengröße	445/65 R 22,5	
<b>LEISTUNGEN</b>	Max. Fahrgeschwindigkeit	41 km/h	
	Max. Zugkraft am Haken	80 kN	
	Steigfähigkeit	42%	
	Lenkradius (an den Gabeln)	5.850 mm	
<b>GEWICHTE</b>	Gesamtgewicht im leeren Zustand	20.050 kg	
	Vorn im leeren Zustand (Arm eingefahren und gesenkt)	9.050 kg	
	Hinten im leeren Zustand (Arm eingefahren und gesenkt)	11.000 kg	
<b>TANK- UND ANLAGENINHALT</b>	Dieseldieselkraftstoff	180 l	180 l
	AdBlue	40 l	n.a.
	Hydraulisches Öl	220 l	220 l
	Motoröl	20,5 l	20,5 l
	Kühlflüssigkeit	36 l	36 l
<b>HYDRAULIKANLAGE FÜR BEWEGUNGEN</b>	Max. Betriebsdruck	350 bar	
	Anlagentyp	Load sensing	
	Betriebspumpe	Bosch Rexroth - Verstellpumpe	
	Steuergerät für Arm- und Oberwagenbewegungen	Danfoss - Elektroproportionale Steuergeräte SIL2	
	Steuergerät für Stabilisatoren	Bosch Rexroth - Elektrohydraulische Aktuatoren	
Bewegungssteuerung	2 Joysticks Danfoss mit Dual-Achse mit Totmanneinrichtung - Steuerung mit CAN Bus Technologie		
<b>NORMEN KONFORMITÄT</b>	EN 13849: Sicherheitsnorm aller Steuerungen der Maschine EN 13000: Standardnorm für Hydraulikkranne EN 280: Standardnorm für Arbeitsbühnen FOPS/ROPS EU 2016/1628: Abgasnorm EN 1459-2: betrifft die Norm für schwenkbare Stapler mit veränderlicher Reichweite		



REV07

Die im Werbematerial enthaltenen Angaben gelten nur als Richtlinie. Magni TH behält sich das Recht vor, seine Modelle und deren technische Daten, Ausstattung sowie Zubehör ohne vorherige Benachrichtigung abzuändern.

tracce.com



Maximale Hubhöhe: 25,70 m  
 Max. Reichweite: 22,00 m  
 Hydrostatisches Getriebe mit elektronischer Steuerung  
 Automatischer Niveaueausgleich  
 Scherenstützer

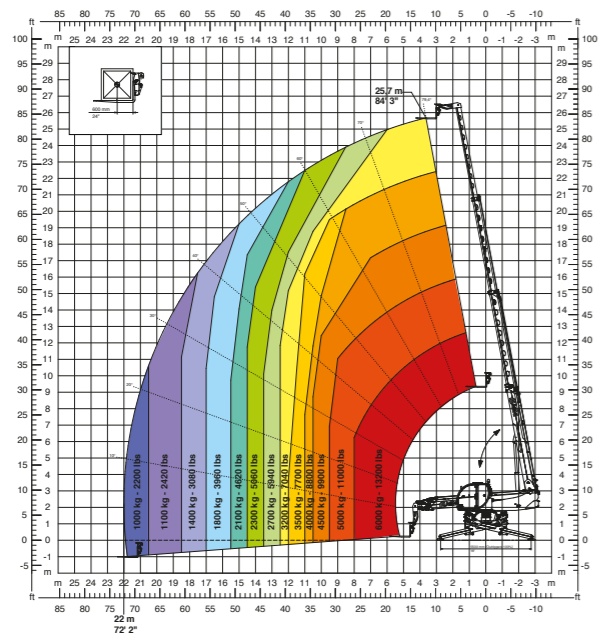
# RTH6.26SH

Magni Telescopic Handlers srl

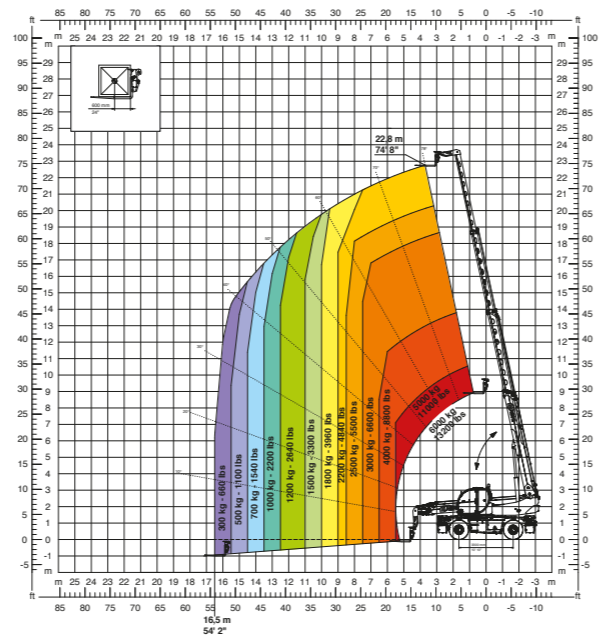
Via Magellano, 22 - 41013 Castelfranco Emilia, Modena, Italia - Tel: +39 059 8630811 - Fax: +39 059 8638012

commerciale@magnith.com - www.magnith.com

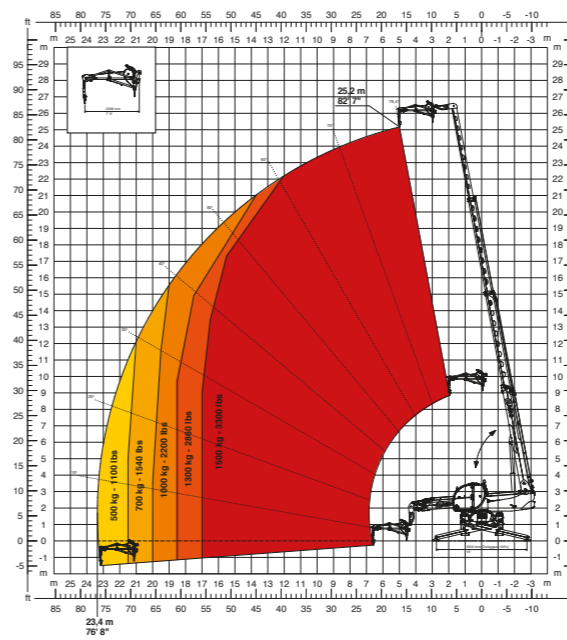
360° abgestützt mit Palettengabeln



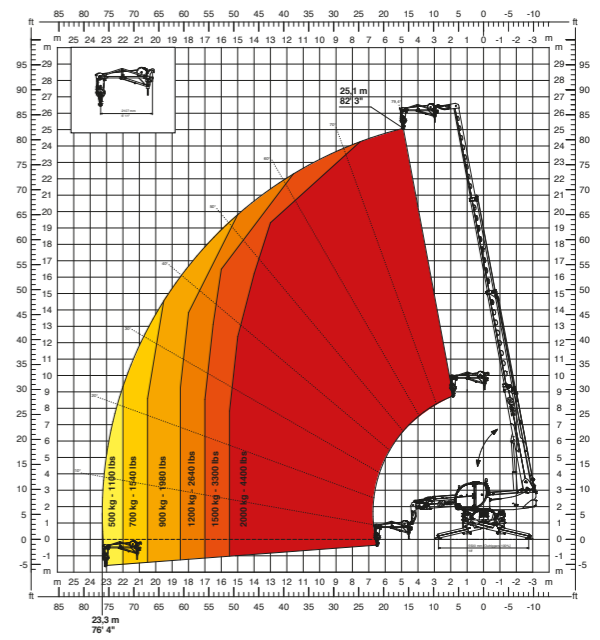
Frontal auf Reifen mit Palettengabeln



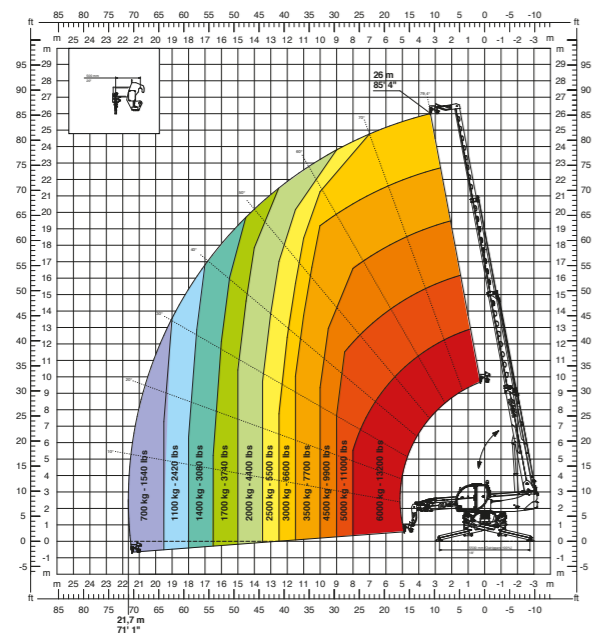
JW 1500  
Jib Gittermastwinde 1.500



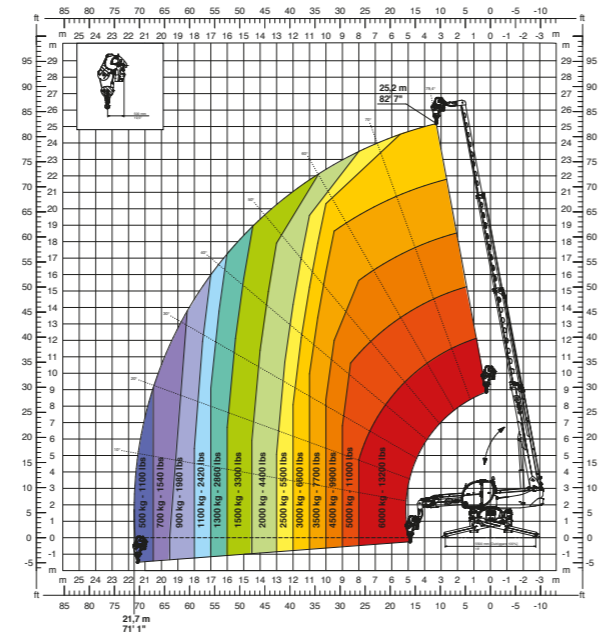
JW 2000  
Jib Gittermastwinde 2.000



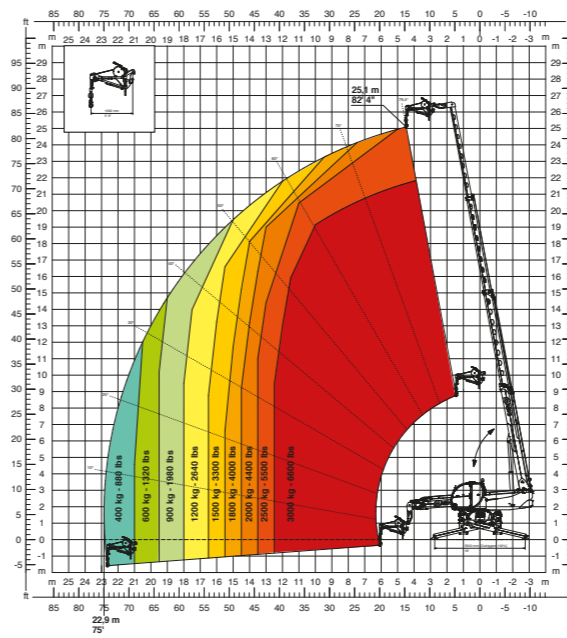
H 6  
6 To Haken



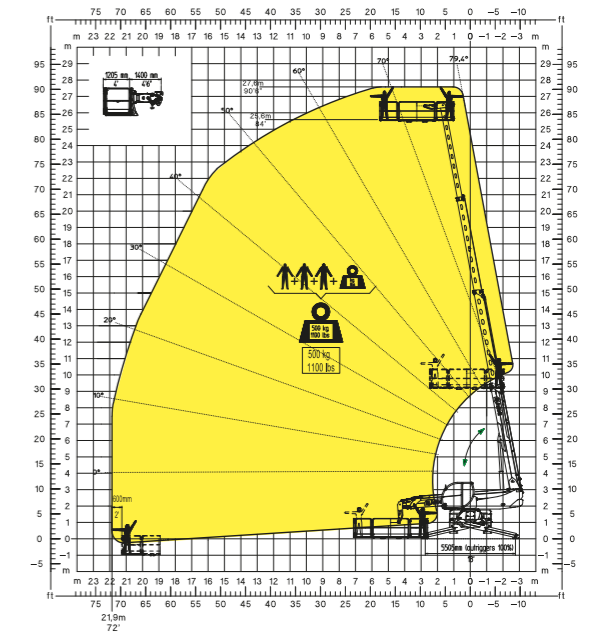
W 6  
Seilwinde 6 ton



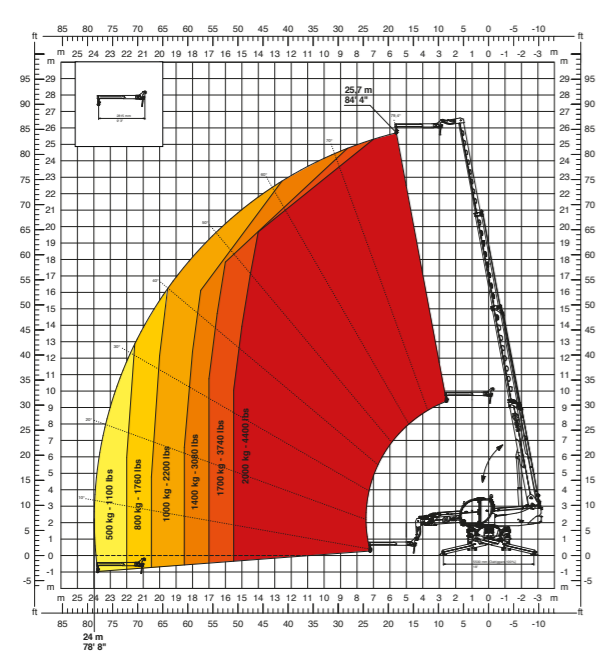
JW 3000  
Jib Gittermastwinde 3.000



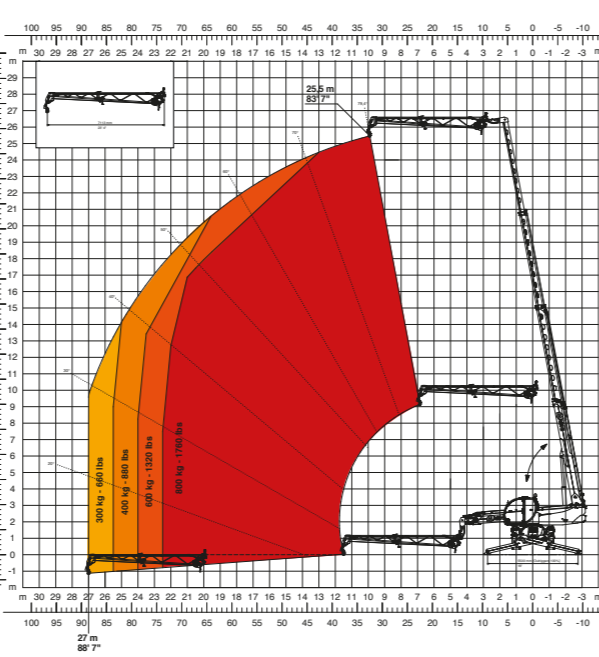
REP 2-4,5  
Drehbarer ausschiebbarer Arbeitskorb 500kg



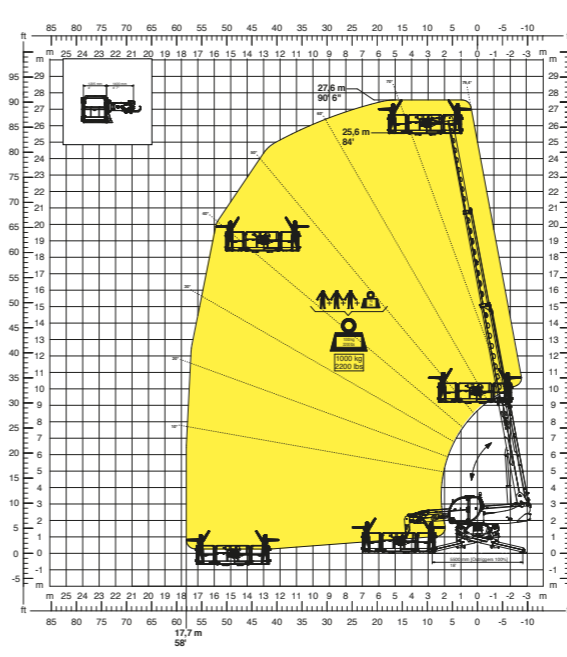
J 2000  
Jib 2.000 Kg



JW 800  
Jib Gittermastwinde 800



REP 10.2-4,7  
Drehbarer ausschiebbarer Arbeitskorb 1000kg



REP 5,2-6,5 W0,3  
Arbeitskorb 6,5m 500kg mit Seilwinde 300kg

