

GODET DE REPRISE

Solutions de MANUTENTION AGRICOLE et de CHANTIERS

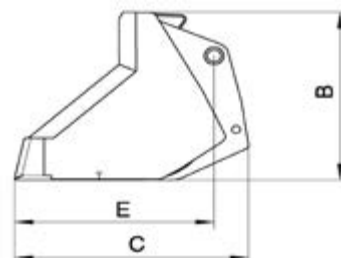
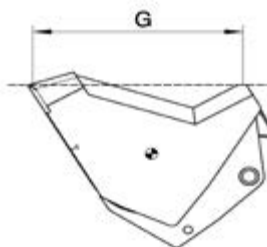
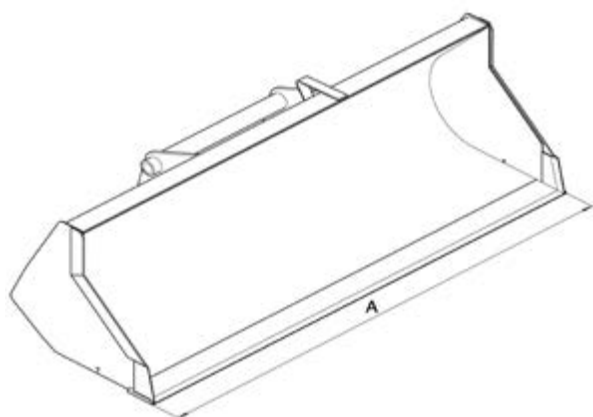


AVANTAGES

- Godet adapté pour une utilisation quotidienne ainsi que pour différentes applications.
- Accessoire de base des opérations de chargement et déchargement.
- Godet robuste et facile d'utilisation il répondra aux exigences de différents secteurs d'activités.
- Idéal pour la manipulation de céréales, fumier, terre ou graviers.

CARACTÉRISTIQUES TECHNIQUES

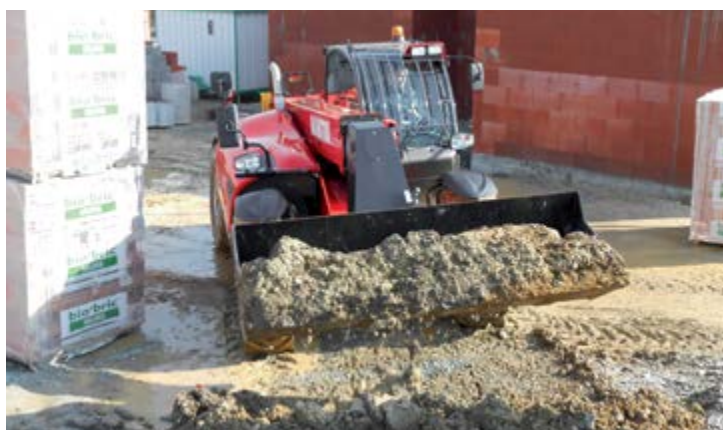
- Large gamme de capacité de godet de 730 L à 1000 L.
- Godet de reprise adapté pour la manutention de matériaux de densité $\leq 2,1$.
- Structure renforcée (base, lame et côtés).
- Option: lame d'usure «LDR» sur modèles 1850 mm & 2450 mm (MLT & MT).



COMPATIBILITÉ*

	CBR 730/1850	CBR 780/1950	CBR 900/2250	CBR 1000/2450
Réf. Commerciale	571831	570613	653749	654716
MLT 625	X			
MLT 627		X	X	
MLT 629			X	
MLT 634		X	X	X
MLT 732				X
MLT 735		X	X	X
MLT 741		X	X	X
MLT 840				X
MLT 845		X	X	X
MLT 960				X = 744050
MLT 1040				X
MT 625	X			
MT 732		X	X	X
MT 732 (€ 3B)				X
MT 835				X
MT 932			X	X
MT 932 (€ 3B)				X
MT 1030			X	X
MT 1135				X
MT 1235			X	X
MT 1335				X
MT 1435 (€ 3B)				X
MT 1440			X	X
MT 1740			X	X
MT 1840			X	X
Réf. Commerciale	N/A	N/A	N/A	469257
MRT EASY (€ 3A)			X	X
Réf. Commerciale	N/A	N/A	921281	921282
MRT EASY (€ 3B)			X = 925903	X = 925904
MRT + PRIV			X	X
MRT 3255				X

	Capacité (L)	A	B	C	E	G	Poids (kg)
CBR 730L 1850	735	1850	775	957	815	857	330
CBR 780L 1950	778	1950	775	957	815	857	340
CBR 900L 2250	904	2250	775	957	815	857	390
CBR 1000L 2450	990	2450	775	957	815	857	410



	CBR 1500/2500	CBR 1500/2500	CBR 2000/2500
Réf. Commerciale	732625	939165	*
MHT 860	X		
MHT-X 780	X		
MHT 790		X	
MHT 1490		X	
MHT 10120			X
MHT 10180			X
MHT 10225			X

(*) According to model

Cette publication présente le descriptif des versions et possibilités de configuration des produits Manitou qui peuvent différer en équipement. Les équipements présentés dans cette brochure peuvent être de série, en option, ou non disponibles suivant les versions. Manitou se réserve le droit, à tout moment et sans préavis, de modifier les spécifications décrites et représentées. Les spécifications portées n'engagent pas le constructeur. Pour plus de détails, contactez votre concessionnaire Manitou. Document non contractuel. Présentation des produits non contractuelle. Liste des spécifications non exhaustive. Les logos ainsi que l'identité visuelle de l'entreprise sont la propriété de Manitou et ne peuvent être utilisés sans autorisation. Tous droits réservés. Les photos et schémas contenus dans la présente brochure ne sont fournis qu'à des fins de consultation et à titre indicatif.
MANITOU BF SA - Société anonyme à conseil d'administration - Capital social: 39 547 824 euros - 857 802 508 RCS Nantes

CBR_FR_D_0415



www.manitou.com