

TREUIL HYDRAULIQUE

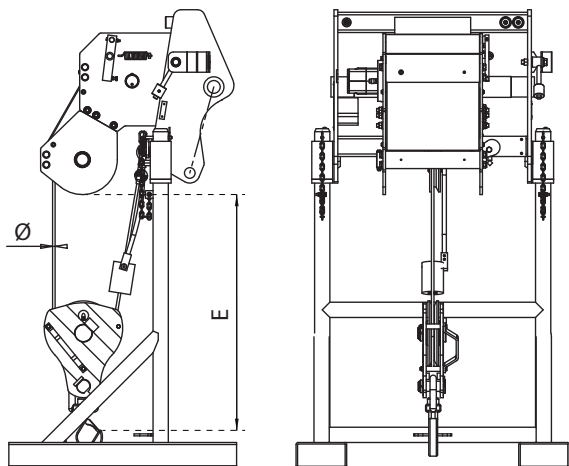
Solutions de MANUTENTION de CHARGES SUSPENDUES

AVANTAGES

- Transforme votre chariot télescopique en grue.
- Montage et démontage ultra rapide sur tablier MANITOU.
- Commande précise depuis la cabine ou à l'aide de la télécommande de la machine (option).
- Mouvements rapides et précis.

CARACTÉRISTIQUES TECHNIQUES

- Entraînement hydraulique avec système d'arrêt automatique en fin de course.
- Frein négatif immergé pour plus de sécurité.
- Poulie sur boucle simple ou double.
- Crochet automatique homologué avec émerillon.
- Support de treuil pour stockage permettant le déplacement avec fourches.



	Capacité (kg)	Nombre de boucle de câble	Longueur totale du câble (m)	Nombre de couches de câble	E	ø	Vitesse max. crochet m.s ⁻¹	Poids (kg)
Treuil 3T	3000	1	49	3	24,5	10	24	395
Treuil 4T	4000	1	51	3	25,5	12	21,5	510
Treuil 5T	5000	1	51	3	25,5	12	21,5	510
Treuil 7,2T	7200	1	76	3	35	14	19,4	700
Treuil 9T	9000	1	30	2	18	16	22,5	850
Treuil 12T	12000	2	60	3	10	16	21,5	1185
Treuil 18T	18000	2	56	2	28	18	12	1550
Treuil 22T	22000	2	56	2	28	18	12	1550

COMPATIBILITÉ*

	Treuil 3T	Treuil 4T	Treuil 5T	Treuil 7,2T
Réf. Commerciale MT	885236	N/A	N/A	N/A
MT 835	X			
MT 1135	X			
MT 1335	X			
Réf. Commerciale MRT	708534	711933	N/A	N/A
MRT EASY (€ 3A)	X	X		
Réf. Commerciale MRT+	921337	921338	921341	934500
MRT EASY (€ 3B)	X	X		
MRT + PRIV	X	X	X	
MRT 3255				X
	Treuil 9T	Treuil 12T	Treuil 18T	Treuil 22T
Réf. Commerciale MHT	939030	710405	675308	909011
MHT 790	X			
MHT 1490	X			
MHT 10120		X		
MHT 10180			X	
MHT 10225				X

* Cet accessoire a été approuvé pour les machines citées ci-dessus et par conséquent un abaque de charge Machine/Accessoire a été créé.

Cette publication présente le descriptif des versions et possibilités de configuration des produits Manitou qui peuvent différer en équipement. Les équipements présentés dans cette brochure peuvent être de série, en option, ou non disponibles suivant les versions. Manitou se réserve le droit, à tout moment et sans préavis, de modifier les spécifications décrites et représentées. Les spécifications portées n'engagent pas le constructeur. Pour plus de détails, contactez votre concessionnaire Manitou. Document non contractuel. Présentation des produits non contractuelle. Liste des spécifications non exhaustive. Les logos ainsi que l'identité visuelle de l'entreprise sont la propriété de Manitou et ne peuvent être utilisés sans autorisation. Tous droits réservés. Les photos et schémas contenus dans la présente brochure ne sont fournis qu'à des fins de consultation et à titre indicatif.

MANITOU BF SA - Société anonyme à conseil d'administration - Capital social: 39 547 824 euros - 857 802 508 RCS Nantes

HYDRAULIC_WINCH_FR_A_1114



 **MANITOU**

www.manitou.com