



KL25.5T



Der bodenständige Leistungsträger

Einfache Bedienung, Kompaktheit und Wendigkeit zeichnen die neuen 5er Modelle aus. Auf Grund des starren Rahmens und der Allradlenkung stehen Ihnen auch in der Economy-Klasse die Kramer-Vorteile wie konstante Nutzlast, Standsicherheit und Wendigkeit voll zur Verfügung.

- Ungeteilter Rahmen und Allradlenkung für konstante Nutzlast, Standsicherheit und Wendigkeit
- Hydraulisches Schnellwechselsystem und parallel geführte Ladeanlage sowie Z-Kinematik
- Geräumige neu entwickelte Kabine mit perfekter Rundumsicht
- Effizienter Antrieb und niedrige Betriebskosten
- Vielseitige Einsatzmöglichkeiten durch Anbaugeräte



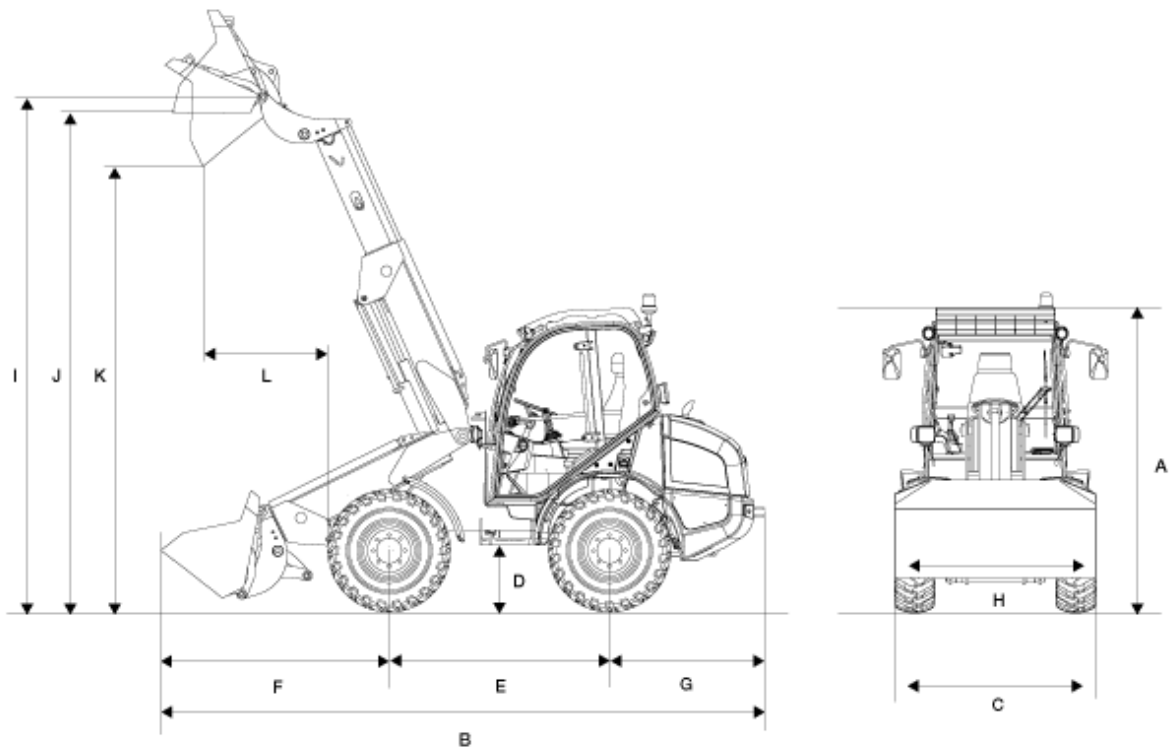
Technische Daten

Betriebsdaten	
Schaufelinhalt	0,65 m ³
Betriebsgewicht	4,300 kg
Motordaten	
Motorhersteller	Yanmar
Motorleistung (Serie)	35 kW
Abgasstufe (Serie)	IIIA
Kraftübertragung	
Fahrgeschwindigkeit (Serie)	20 km/h
Fahrgeschwindigkeit (Option)	27 km/h
Standardbereifung	12,5-18
Differentialsperre	100% VA
Max. Lenkeinschlag	2 x 38 °
Lenk- und Arbeitshydraulik	
Max. Fördermenge Pumpe	50 l/min
Max. Druck (Pumpe)	240 bar
Kinematik	
Bauart	Z-Kinematik
Kipplast (mit Standardschaufel)	2,500 kg
Nutzlast (S=1.25; Stapleinrichtung)	1,650 kg
Rückkippwinkel	30 °
Auskippwinkel	40 °
Füllmengen	
Kraftstofftank	60 l
Hydrauliktank	58 l
Geräuschemissionen	
Gemessener Wert	100 dB(A)
Garantierter Wert	101 dB(A)
Geräuschpegel am Fahrerohr	82 dB(A)
Vibrationen	
Schwingungsgesamtwert der oberen Körpergliedmaße	< 2,5 m/s ²
Höchster Effektivwert der gewichteten Beschleunigung für den Körper	< 0,5 m/s ²

Weitere technische Daten finden Sie in der ausführlichen Broschüre im Bereich Infomaterial.



Abmessungen



B	Länge	5,350 mm
A	Höhe	2,470 mm
C	Breite	1,590 mm
D	Bodenfreiheit unter Achse und Getriebe, Watttiefe	280 mm
I	Schaufeldrehpunkt - ausgefahren	4,270 mm
J	Überladehöhe - ausgefahren	4,010 mm
K	Ausschütthöhe - ausgefahren	3,500 mm
L	Schüttweite - ausgefahren	810 mm
	Rückkippwinkel	30 °
	Auskippwinkel	40 °



E	Radstand	2,000 mm
G	Mitte Hinterachse bis Fahrzeugende	1,320 mm
F	Mitte Vorderachse bis Zahnspitze	1,992 mm
	Schaufelbreite	1,650 mm
	Stapelhöhe (austeleskopiert)	4,030 mm
	Wenderadius über Reifen	2,900 mm

Alle Angaben wurden mit folgender Bereifung ermittelt: 28 x 9.00 – 15

Hinweis

Bitte beachten Sie, dass das Produktangebot landesspezifisch variieren kann. Unter Umständen sind die hier dargestellten Inhalte / Produkte in Ihrem Land nicht erhältlich. Genauere Informationen zur Motorleistung entnehmen Sie bitte der Betriebsanleitung; die tatsächlich abgegebene Leistung kann aufgrund spezifischer Betriebskonditionen variieren.

Änderungen und Irrtümer vorbehalten. Abbildungen ähnlich.

Copyright © 2017 Kramer-Werke GmbH.