



## KL37.5

Produits



### Les concentrés de puissance

Utilisation simple, compacité et maniabilité caractérisent les nouveaux modèles de la série 5. Grâce au châssis monobloc et aux quatre roues directrices, les avantages Kramer tels que la charge utile constante, la stabilité et la maniabilité sont également à votre entière disposition dans la catégorie Economy.

- Châssis monobloc et quatre roues directrices pour une charge utile constante, une stabilité au renversement et une maniabilité
- Système d'attache rapide hydraulique et bras chargeur avec guidage parallèle ainsi qu'une cinématique en Z pour la 5085T
- Nouvelle cabine spacieuse à visibilité exceptionnelle
- Entraînement haute pression efficace pour des coûts d'exploitation réduits et une force de poussée importante
- Polyvalence grâce à la diversité d'option



## Caractéristiques techniques

### Caractéristiques techniques

Volume du godet (godet standard)	0,95 m <sup>3</sup>
Poids opérationnel	4.800 kg

### Caractéristiques du moteur

Fabricant du moteur	Kohler
Puissance du moteur	55,4 kW

### Transmission de force

Vitesse de déplacement	20 km/h
Vitesse de déplacement (en option)	30 km/h
Pneumatiques standard	12,5R-20

### Hydraulique de travail et de direction

Rendement (pompe)	70 l/min
Pression (maximum)	240 bar

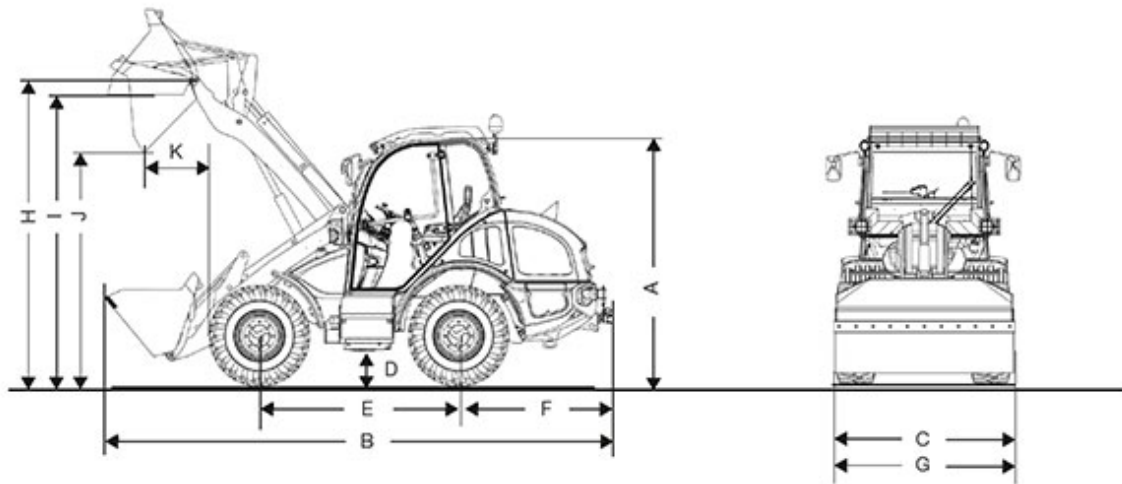
### Cinématique

Charge de basculement (avec godet standard)	3.700 kg
Charge utile (S=1,25)	2.300 kg

Vous trouverez les caractéristiques techniques complémentaires dans les brochures détaillées de la rubrique documentation



## Dimensions



A	Hauteur	2.480 mm
B	Longueur	5.410 mm
C	Largeur	1.720 mm
D	Garde au sol	330 mm
E	Empattement	2.020 mm
	Du milieu de l'essieu avant jusqu'à la dent du godet	1.900 mm
F	Du milieu de l'essieu arrière jusqu'à l'extrémité de l'engin	1.490 mm
G	Largeur du godet	1.950 mm
H	Articulation du godet	3.290 mm
I	Hauteur utile	3.090 mm



J	Hauteur de déversement	2.580 mm
K	Portée de déversement	650 mm
	Hauteur de gerbage	3.040 mm
	Rayon de braquage (aux pneus)	2.840 mm

Alle Angaben wurden mit folgender Bereifung ermittelt: 28 x 9.00 – 15

**Remarque**

Nous attirons votre attention sur le fait que l'offre produits peut varier d'un pays à l'autre. Dans ces conditions, les informations et les produits pourraient ne pas être valables dans votre pays. Vous pouvez consulter le manuel d'utilisation pour plus d'informations concernant la puissance du moteur ; la puissance effective peut varier selon des conditions d'utilisation spécifiques.

Sous réserve de modifications et d'erreurs. Images similaires.

Copyright © 2017 Kramer-Werke GmbH.