



**KRAMER**  
*on the safe side*

## KL37.8

Produits



### La gamme premium des chargeuses sur pneus

La gamme premium des chargeuses sur pneus Kramer est la nouvelle référence en matière de technologie, de performance et de confort. Polyvalente, elle se distingue par une répartition optimale des masses et par ses excellentes performances.

- Châssis monobloc et quatre roues directrices
- Système d'attache rapide hydraulique et bras de levage à cinématique parallèle
- Cabine particulièrement spacieuse et panoramique au confort remarquable.
- Coût d'exploitation maîtrisé grâce au rendement du groupe motopropulseur
- Gamme d'options pour grande variété d'utilisations.



## Caractéristiques techniques

### Caractéristiques techniques

Volume du godet (godet standard)	0,95 m <sup>3</sup>
Poids opérationnel	4.990 kg

### Caractéristiques du moteur

Fabricant du moteur	Deutz
Puissance du moteur	55 kW

### Transmission de force

Vitesse de déplacement (standard)	20 km/h
Vitesse de déplacement (en option)	40 km/h
Pneumatiques standard	405/70R18
Blocage de différentiel	Différentiel autobloquant

### Hydraulique de travail et de direction

Rendement (pompe)	70 l/min
Pression (maximum)	240 bar
Rendement (en option)	115 l/min

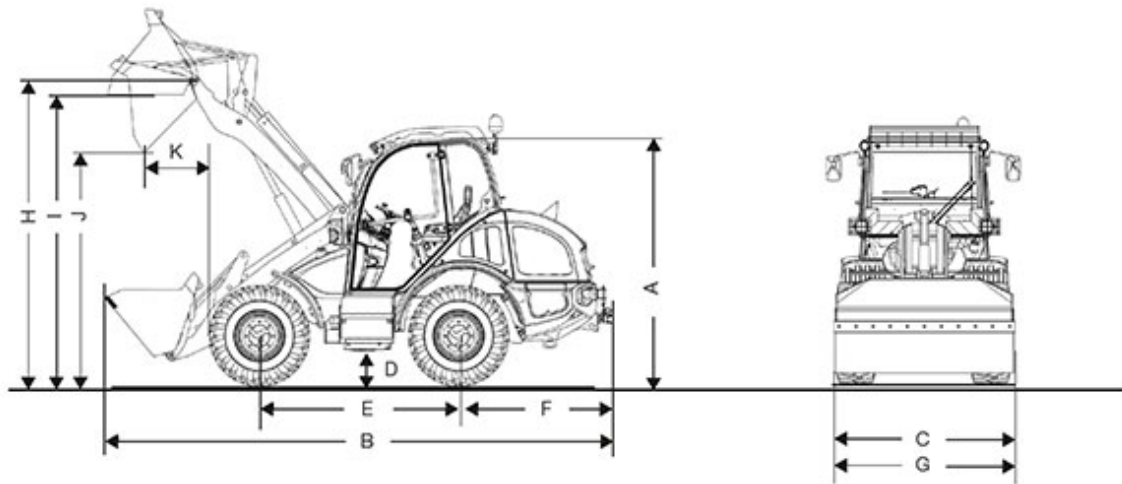
### Cinématique

Charge de basculement (avec godet)	3.750 kg
Charge utile (avec fourche à palettes S=1,25)	2.300 kg

Weitere technische Daten finden Sie in der ausführlichen Broschüre im Bereich Infomaterial



## Dimensions



A	Hauteur	2.480 mm
B	Longueur	5.410 mm
C	Largeur	1.720 mm
D	Garde au sol	330 mm
E	Empattement	2.020 mm
	Du milieu de l'essieu avant jusqu'à la dent du godet	1.900 mm
F	Du milieu de l'essieu arrière jusqu'à l'extrémité de l'engin	1.490 mm
G	Largeur du godet	1.950 mm
H	Articulation du godet	3.290 mm
I	Hauteur utile	3.090 mm



J	Hauteur de déversement	2.580 mm
K	Portée de déversement	650 mm
	Hauteur de gerbage	3.040 mm
	Rayon de braquage (au-dessus des pneus)	2.840 mm

Toutes les valeurs ont été déterminées avec les pneumatiques suivantes : 12.5 – 20

**Remarque**

Nous attirons votre attention sur le fait que l'offre produits peut varier d'un pays à l'autre. Dans ces conditions, les informations et les produits pourraient ne pas être valables dans votre pays. Vous pouvez consulter le manuel d'utilisation pour plus d'informations concernant la puissance du moteur ; la puissance effective peut varier selon des conditions d'utilisation spécifiques.

Sous réserve de modifications et d'erreurs. Images similaires.

Copyright © 2017 Kramer-Werke GmbH.