



KL43.8

Produits



La chargeuse sur pneus Kramer KL43.8

Les chargeuses sur pneus appartenant à la gamme premium de Kramer constituent la nouvelle référence en matière de technologie, de performance et de confort. Polyvalentes, elles se distinguent par une répartition optimale de leur poids et par leurs excellentes performances. De ce fait, la chargeuse sur pneus KL43.8 Kramer est parfaitement adaptée au secteur de l'agriculture.

- Châssis monobloc et quatre roues directrices
- Système d'attache rapide hydraulique et installation de chargement à guidage parallèle
- Coûts d'exploitation maîtrisés grâce à l'entraînement efficace
- Multiples options pour un large éventail d'applications
- Cabine panoramique particulièrement spacieuse offrant un confort remarquable





Caractéristiques techniques

Caractéristiques techniques

Volume du godet (godet standard)	1,15 m ³
Poids opérationnel	6.100 kg

Caractéristiques du moteur

Fabricant du moteur	Deutz
Puissance du moteur (de série)	55,4 kW
Normes d'émissions de la phase (de série)	IIIB
Puissance du moteur (en option)	74,4 kW
Normes d'émissions de la phase (en option)	IV

Transmission de force

Vitesse de déplacement (de série)	20 km/h
Vitesse de déplacement (en option)	40 km/h
Pneumatiques standard	405/70R24
Blocage de différentiel	enclenchable à 100 %

Hydraulique de travail et de direction

Rendement (pompe)	84 l/min
Pression (maximum)	240 bar
Rendement (en option)	120 l/min

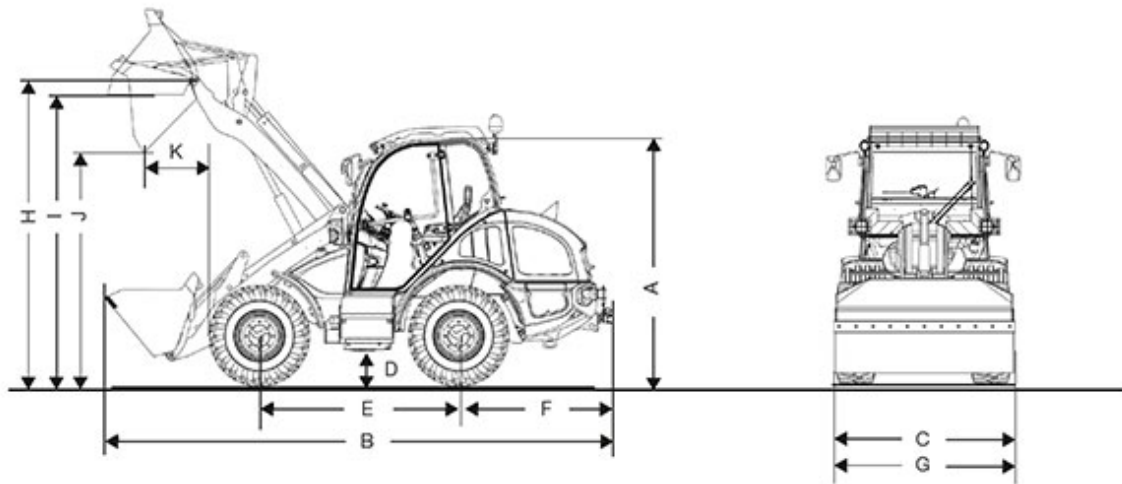
Cinématique

Charge de basculement (avec godet)	4.300 kg
Charge utile (avec dispositif de gerbage S=1,25)	2.900 kg

Weitere technische Daten finden Sie in der ausführlichen Broschüre im Bereich Infomaterial



Dimensions



A	Hauteur	2.680 mm
B	Longueur	5.800 mm
C	Largeur	1.970 mm
D	Garde au sol	390 mm
E	Empattement	2.150 mm
	Du milieu de l'essieu avant jusqu'à la dent du godet	2.030 mm
F	Du milieu de l'essieu arrière jusqu'à l'extrémité de l'engin	1.620 mm
G	Largeur du godet	2.150 mm
H	Articulation du godet	3.450 mm
I	Hauteur utile	3.200 mm



J	Hauteur de déversement	2.650 mm
K	Portée de déversement	660 mm
	Hauteur de gerbage	3.200 mm
	Rayon de braquage (au-dessus des pneus)	2.950 mm

Toutes les valeurs ont été déterminées avec les pneumatiques suivantes : 405 / 70 – 24

Remarque

Nous attirons votre attention sur le fait que l'offre produits peut varier d'un pays à l'autre. Dans ces conditions, les informations et les produits pourraient ne pas être valables dans votre pays. Vous pouvez consulter le manuel d'utilisation pour plus d'informations concernant la puissance du moteur ; la puissance effective peut varier selon des conditions d'utilisation spécifiques.

Sous réserve de modifications et d'erreurs. Images similaires.

Copyright © 2017 Kramer-Werke GmbH.