

SANY

HYDRAULIKBAGGER SY265C

Motor **CUMMINS QSB6.7**
Leistung **142 kW/2000 rpm**
Betriebsgewicht **25500 kg**
Bodendruck **0,39 kg/cm²**



SPEZIFIKATION

MOTOR	
Modell	Cummins QSB6.7
Hubraum (l)	6,7
Motorleistung/Nenndrehzahl (kW/rpm)	142/2000
Max. Drehmoment (Nm/rpm)	809/1500

SERVICE FÜLLMENGEN (l)	
Kraftstofftank	475
Motor Kühlmittel tank	34,7
Motoröltank	24,7
Schwenkantrieb	5,3
Fahrwerk (je Seite)	2x4,0
Hydrauliköltank	277

HYDRAULIKSYSTEM	
Typ	Positive Flow System
Anzahl wählbaren Arbeitsmodel	3
Hauptpumpe	
Typ	Kolbenpumpen mit variabler Fördermenge
Max. Förderleistung (l/min)	2x246
Hydraulikmotor	
Fahrwerk	2 Axialkolbenmotoren mit Feststellbremse
Schwenkwerk	1 Axialkolbenmotor mit Schwenkbefestigung
Entlastungsventilleistungen	
Gerätekreise (bar)	343
Fahrkreis (bar)	343
Schwenkkreis (bar)	290
Vorsteuerkreis (bar)	343
Hydraulikzylinder (bar)	39
Hydraulikzylinder	
Auslegerzylinder Durchmesser x Hublänge (mm)	135x1305
Löffelstielzylinder Durchmesser x Hublänge (mm)	140x1660
Löffelzylinder Durchmesser x Hublänge (mm)	130x1156

MASCHINENGEWICHT	
Betriebsgewicht mit Standardlöffel, mit allen Service-Füllmengen, +75 kg Fahrergewicht (ISO).	
Eigengewicht (kg)	25500
Bodendruck (kg/cm ²)	0,39

ANTRIEB	
Fahrgeschwindigkeit (Schnell /Langsamfahrt) (km/h)	5,8/3,7
Maximal Reißkraft (kN)	227
Steigfähigkeit	35°

SCHWENKGESCHWINDIGKEIT	
Schwenkgeschwindigkeit (U/min)	10,6

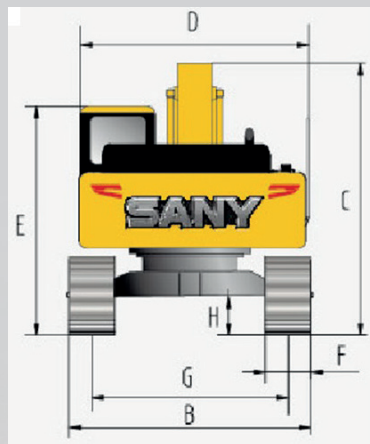
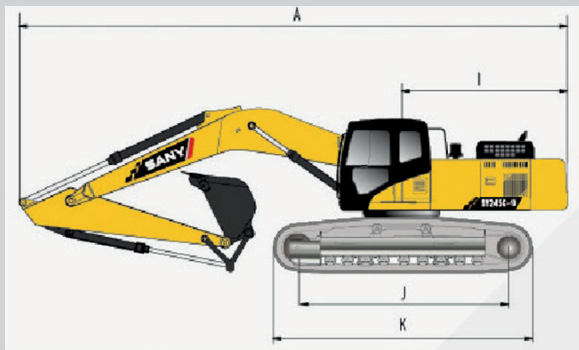
GRABKRAFT	
Grabkraft Löffel (kN)	170
Grabkraft Löffelstiel (kN)	120

HUBKRÄFTE

A \ B	3.0 m		4.5 m		6.0 m		7.5 m	
7.5 m					5981	5981		
6.0 m					6083	6083	5775	5673
4.5 m					6242	6242	5838	5682
3.0 m			9459	9459	7856	7502	6724	5385
1.5 m			11713	10834	8870	7118	7037	5191
0 m			12789	10477	9541	6859	6892	5049
-1,5 m	11091	11091	13080	10367	9574	6879	6953	5108
-3.5 m	17705	17705	12543	10457	9339	6924		
-4.5 m	15261	15261	10814	10766				

Produktionshalle 1

ABMESSUNGEN

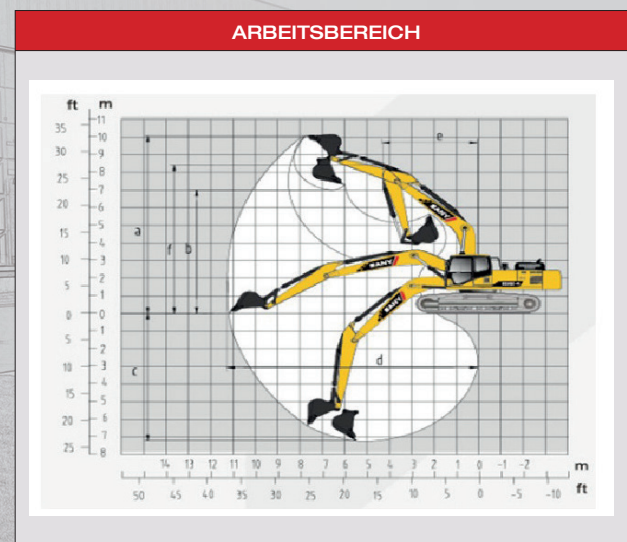


ABMESSUNGEN	mm
A Transportlänge	10290
B Transportbreite	3190
C Transporthöhe	3255
D Laufwerkbreite	3045
E Schildhöhe	—
F Standard Spurbreite	600
G Spurbreite	2590
H Min. Bodenfreiheit	470
I Schwenkradius	3105
J Mittelabstand Antriebturas	3640
K Kettenfahrwerkslänge	4245
Auslegerlänge	5900
Löffelstiellänge	2950

FAHRWERK	
Bodenplatte Breite (mm)	600
Anzahl der Bodenplatten (pro Seite)	49
Tragrolle (pro Seite)	9
Kettenrolle (pro Seite)	2



ABMESSUNGEN	mm
a Max. Reichweite	9745
b Max. Ausschütthöhe	6715
b Max. Aushubtiefe	6705
d Max. senkrechte Grabtiefe	5675
e Max. Grabtiefe	10225
f Min. Schwenkradius	3800
g Höhe bei min. Schwenkradius	3915
h Max. Schildhöhe	—
i Max. Schildstellung	—



QUALITY CHANGES THE WORLD

Im Rahmen unser Leitlinien zur ständigen Verbesserung behalten wir uns vor, Spezifikationen und Entwurf ohne Vorankündigung zu ändern. Die Abbildungen stellen nicht zwingend die Standardversion der Maschine dar.

SANY

**ADDR SANY EUROPE GMBH
SANY ALLEE 1, D-50181 BEDBURG**

TEL 0049 2272 90531 100

FAX 0049 2272 90531 109

MAIL info@sanyeurope.com

NET www.sanyeurope.com



facebook.com/sanyeurope