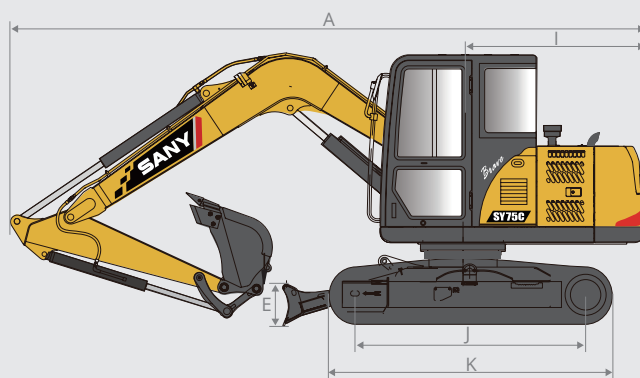
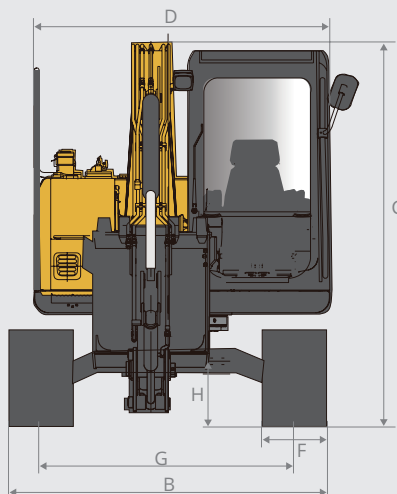


Sany SY75C

Rupsgraafmachine 7,5 ton



Type	Motor	Vermogen	Gewicht	Rijwerk
SY75C	ISUZU CP-4LE2XA-S	43 KW/2000 RPM	7.280 KG	STANDAARD 450MM



AFMETINGEN

A	Transportlengte (mm)	6.095
B	Transportbreedte (mm)	2.220
C	Transporthoogte (mm)	2.760
D	Rijwerkbreedte (mm)	2.040
E	Bladhoogte (mm)	405
F	Rijwerkbreedte (mm)	450
G	Spoorbreedte (mm)	1.750
H	Min. Bodenvrijheid (mm)	380
I	Zwenkstraal (mm)	1.800
J	Afstand tandwielen (mm)	2.195
K	Rijwerk lengte (mm)	2.815

WERKBEREIK

A	Max. Reikwijdte (mm)	7.390
B	Max. Uitkiephoogte (mm)	5.490
C	Max. Graafdiepte (mm)	4.450
D	Max. Verticale Graafdiepte (mm)	3.840
E	Max. Graafbereik (mm)	6.600
F	Min. Zwenkstraal (mm)	1.940
G	Hoogte bij min. zwenkstraal (mm)	5.500
H	Max. Bladhoogte (mm)	390
I	Max. Diepte van het blad (mm)	330

