

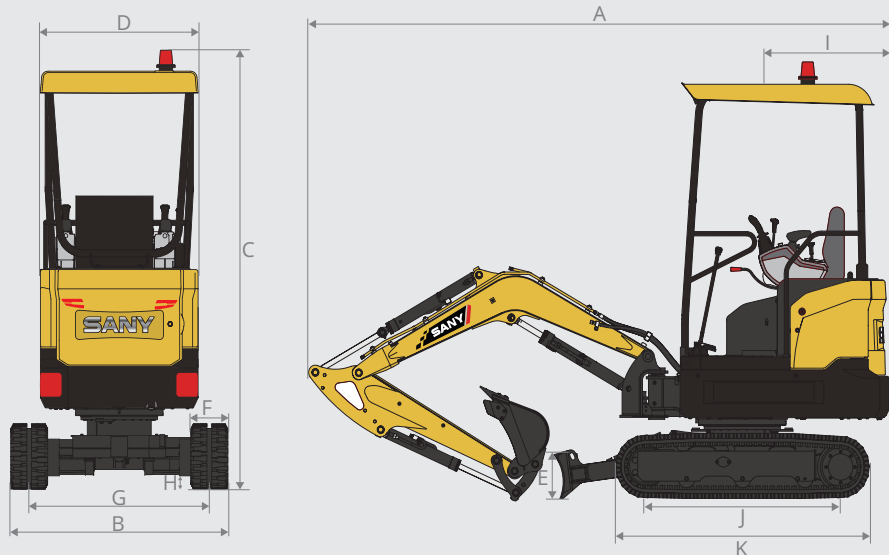
Sany SY18C

Rupsgraafmachine 1,8 ton



Type	Motor	Vermogen	Gewicht	Rijwerk
------	-------	----------	---------	---------

SY18C	YANMAR 3TNV74F	11,2 KW/2400 RPM	1.825 KG	STANDAARD 230MM
-------	----------------	------------------	----------	-----------------



AFMETINGEN		
A	Transportlengte (mm)	3.575
B	Transportbreedte (mm)	980/1.350
C	Transporthoogte (mm)	2.420
D	Rijwerkbreedte (mm)	980
E	Bladhoogte (mm)	270
F	Breedte rupsband (mm)	230
G	Spoorbreedte (mm)	750/1.120
H	Min. Bodemvrijheid (mm)	180
I	Zwenkstraal (mm)	920
J	Afstand tandwielen (mm)	1.220
K	Rijwerklengte (mm)	1.585

WERKBEREIK		
A	Max. Reikwijdte (mm)	3.665
B	Max. Uitkiephoogte (mm)	2.635
C	Max. Graafdiepte (mm)	2.360
D	Max. Verticale Graafdiepte (mm)	2.215
E	Max. Graafbereik (mm)	4.000
F	Min. Zwenkstraal (mm)	1.655
G	Hoogte bij min. zwenkstraal (mm)	2.745
H	Max. Bladhoogte (mm)	310
I	Max. Diepte van het blad (mm)	320

