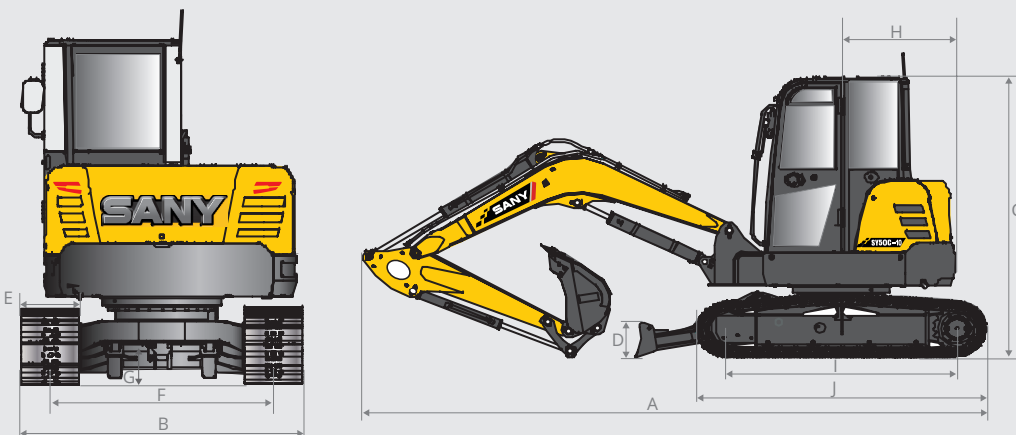


Sany SY50C

Rupsgraafmachine 5,0 ton



Type	Motor	Vermogen	Gewicht	Rijwerk
SY50C	YANMAR 4TNV88C	29,1 KW/2400 RPM	5.400 KG	STANDAARD 400MM



AFMETINGEN		
A	Transportlengte (mm)	5.380
B	Transportbreedte (mm)	1.960
C	Transporthoogte (mm)	2.620
D	Bladhoogte (mm)	340
E	Rijwerkbreedte (mm)	400
F	Spoorbreedte (mm)	1.560
G	Min. Bodemvrijheid (mm)	315
H	Zwenkstraal (mm)	980
I	Afstand tandwielen (mm)	1.970
J	Rijwerk lengte (mm)	2.510

WERKBEREIK		
A	Max. Reikwijdte (mm)	5.435
B	Max. Uitkiephoogte (mm)	3.795
C	Max. Graafdiepte (mm)	3.430
D	Max. Verticale Graafdiepte (mm)	2.470
E	Max. Graafbereik (mm)	5.880
F	Min. Zwenkstraal (mm)	2.520
G	Hoogte bij min. zwenkstraal (mm)	4.145
H	Max. Bladhoogte (mm)	420
I	Max. Diepte van het blad (mm)	405

