



**WACKER
NEUSON**
all it takes!

EZ 80

Rupsgraafmachines Met Zero Tail



Compact ontwerp komt samen met kracht

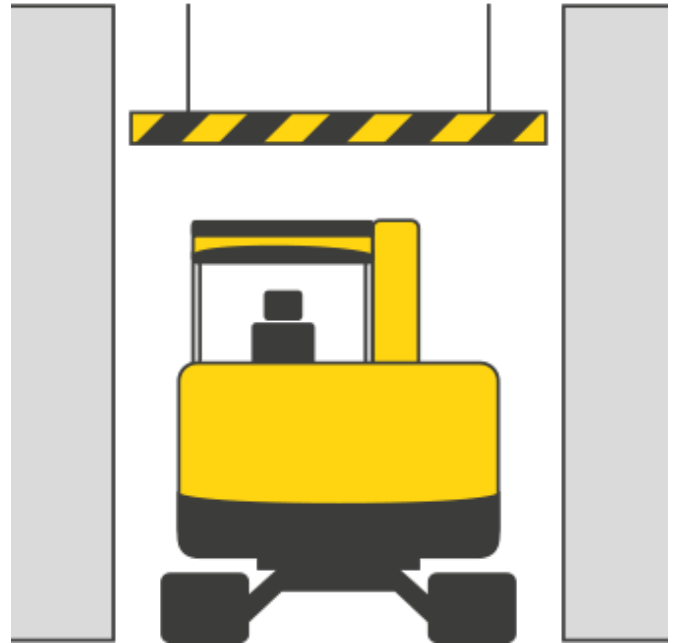
De EZ80 is de grootste Zero Tail-graafmachine van Wacker Neuson. Compacte afmetingen, minder brandstofverbruik en een hoog vermogen komen samen in één machine. Met een graafdiepte van meer dan 4 meter en een efficiënt graafvermogen zijn graafwerkzaamheden snel klaar. Ook is werken in de buurt van muren of andere obstakels geen probleem voor deze Zero Tail-machine. Dit feit, samen met het compacte ontwerp, zorgt ervoor dat de EZ80 de eerste keus graafmachine is voor projecten in de binnenstad waar de ruimte beperkt is. Daarnaast overtuigt de EZ80 ook met het 20% lagere brandstofverbruik en de daardoor aanzienlijke lagere gebruikskosten.

- Nauwkeurige en fijngevoelige bediening dankzij het hydraulische Load Sensing-systeem met belastingonafhankelijke stroomregeling.
- Programmeerbare voorinstellingen met een druk op de knop, draaiknopstelsysteem voor zweefvolumes op het aanbouwgereedschap – opslaan en ophalen.
- Onderhoud gemakkelijk gemaakt: door de kantelbare cabine en de verwijderbare chassiskap heeft u snel en gemakkelijk toegang tot de machine, de diagnosetools bieden nog meer ondersteuning.
- Voldoet aan de hoogste kwaliteitseisen: Materialen van hoge kwaliteit en uitstekende afwerking garanderen een lange levensduur.
- EASY LOCK: het innovatieve HSWS-snelwisselsysteem is optimaal afgestemd op het bewegingsmechanisme van de 75Z3 en zorgt voor een aanzienlijke verbetering van de werkprocessen.

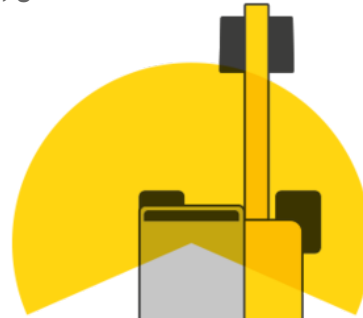


Kleinere afmetingen

- Aanzienlijk lager en smaller dan vergelijkbare modellen van de concurrentie
- Kan smalle bouwputten en lage doorgangen gemakkelijk de baas
- Stabieler door het lage zwaartepunt
- Gemakkelijk te transporteren



Cabine, goed zicht en comfort



- Innovatieve oplossing voor optimaal zicht – monogiek rechts, naast de cabine
- Gebruikerscomfort: ruime cabine, luchtgeveerde stoel en automatische airconditioning
- Innovatief voorruitsysteem: tweedelig venster kan omhoog worden geschoven en verplaatst - regendakpositie
- LED-koplampen voor optimale verlichting
- Camera achter voor meer veiligheid bij het achteruit rijden



**WACKER
NEUSON**
all it takes!

zero tail – volledig compact

- Compacte afmetingen, ideaal voor werken wanneer de ruimte beperkt is.
- Zero Tail-graafmachine voor veilig gebruik in de buurt van muren, wegen, gebouwen of andere beperkingen zoals in de binnenstad of bij drukke wegen.
- Optionele contragewichten verbeteren de stabiliteit.



Draaiknopsysteem

- Technologie uit de auto-industrie.
- Voor de directe bediening van belangrijke functies
- Intuïtieve bediening



Technische gegevens

Bedrijfsgegevens

Transportgewicht Min.	7.588 kg
Bedrijfsgewicht	7.918 - 9.208 kg
Scheurkracht max.	43,7 kN
Uitbreekkracht max.	68 kN
Graafdiepte max. Max.	4.169 mm
Uitkiephoogte	4.587 - 4.749 mm
Graafstraal max. Max.	7.190 mm
Toerental bovenwagen	9 1/min
L x B x H	6.939 x 2.250 x 2.562 mm

Motorgegevens

Motorfabrikant	Perkins
Motortype	404D-22T
Motor	Watergekoelde 4-cilinder turbodieselmotor
Cilinderinhoud	2.216 cm ³
Motorvermogen conform ISO	36,3 kW
Batterij	88 Ah
Brandstoftankinhoud	85 l

Hydraulische installatie

Pomp	Axiale zuigerpomp
Afgeleverd vermogen	160 l/min
Bedrijfsdruk voor werk- en tractiehydrauliek	300 bar
Bedrijfsdruk Draaiwerk	240 bar
Hydrauliektank	92 l

Onderstel

Rijsnelheid Max.	4,4 km/h
Kettingbreedte	450 mm
Bodemvrijheid	357 mm

Blad

Breedte	2.250 mm
Hoogte	504 mm
Slag Bovengronds	474 mm
Slag Ondergronds	523 mm

Geluidsniveau

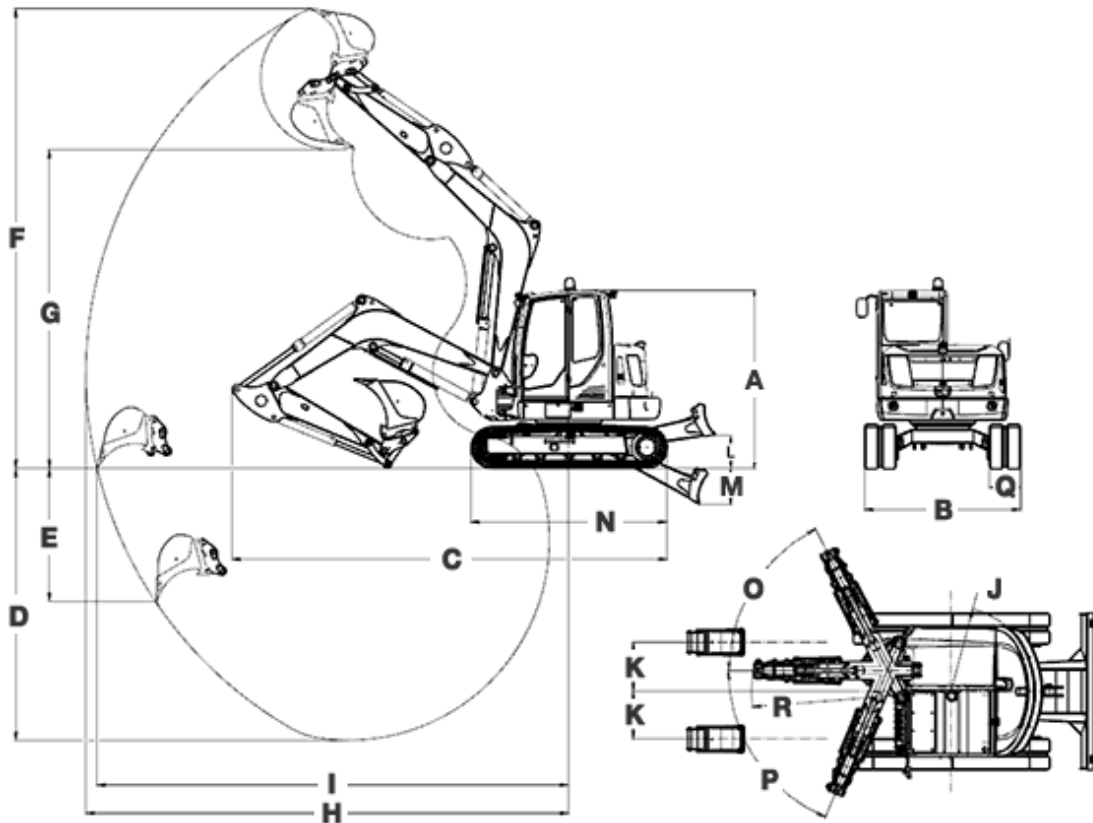


**WACKER
NEUSON**
all it takes!

Geluidsniveau (L _{wA}) conform 2000/14/EC	97 dB(A)
Cabine - Geluidsdrukniveau L _{pA} conform ISO 6394	79 dB(A)



Afmetingen



Korte monogiek

Lange monogiek

A	Hoogte	2.562 mm	2.562 mm
B	Breedte	2.250 mm	2.250 mm
B	Breedte cabine	1.000 mm	1.000 mm
B	Breedte of the revolving superstructure	1.892 mm	1.892 mm
C	Transportlengte (arm omlaag)	6.939 mm	6.944 mm
D	Graafdiepte max. Max.	3.919 mm	4.169 mm
E	Insteekdiepte Max.	1.915 mm	2.124 mm
F	Insteekhoogte Max.	6.620 mm	6.782 mm
G	Uitkiephoogte max. Max.	4.587 mm	4.749 mm



H	Graafstraal max. Max.	6.955 mm	7.190 mm
I	Reikwijdte Max. op de grond	6.795 mm	7.036 mm
J	Draaistraal achtersteven Min.	1.228 mm	1.228 mm
J	Draaistraal achtersteven with counterweight	1.341 mm	1.341 mm
K	Verplaatsing kraanarm Max. tot het midden van de bak rechts	705 mm	705 mm
K	Verplaatsing kraanarm Max., naar bak loodrecht links	683 mm	683 mm
L	Hijshoogte Max. egaliseerbord boven formatie	474 mm	474 mm
M	Graafdiepte Max. egaliseerbord onder formatie	523 mm	523 mm
N	Lengte van het loopwerk	2.826 mm	2.826 mm
O	Draaihoek Max. armsysteem naar rechts	63 °	63 °
P	Draaihoek Max. armsysteem naar links	67 °	67 °
Q	Breedte Rupsbanden	450 mm	450 mm
R	Zwenkradius kraanarm Midden	2.869 mm	2.869 mm
--	Zwenkradius kraanarm right	2.724 mm	2.724 mm
--	Zwenkradius kraanarm left	2.273 mm	2.273 mm

GRAAFGEGEVENS: LK....LEPELSTEEL KORT LL....LEPELSTELL LANG

Attentie

Houdt er alstublieft rekening mee dat het productgamma kan verschillen per land. Het is mogelijk dat bepaalde producten niet beschikbaar zijn in uw land. Informatie over geschikte toebehoren vindt u op onze website. Voor meer informatie over het motorvermogen, gelieve de handleiding te raadplegen. De werkelijke vermogensuitgang kan naargelang specifieke bedrijfsomstandigheden variëren.

Wijzigingen en vergissingen onder voorbehoud. Afbeeldingen idem.

Copyright © 2018 Wacker Neuson SE.